

CDT7101	P 1
2 個 LED 輸出控制 IC	

■ 使用說明

CDT7101 是專門設計應用於高壓 2 個 LED 輸出推動 IC。

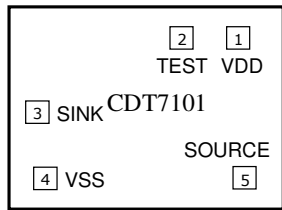
IC 不必外接任何零組件，應用廣泛。

■ 特 性

- CMOS 製造技術
- 工作電壓範圍：2.0~15.0 VDC
- 1/4 周期有效性
- 電流輸出功能有兩種：
 - ◎ SINK 負輸出電流
 - ◎ SOURCE 正輸出電流

■ 產品應用

- 閃爍 LED 燈泡
- 閃光警示燈
- DISCO 燈串
- 玩具
- 裝飾燈



Chip Size: 1370 X 930 μ M
IC 底座接 VDD

■ IC 打線座說明

PIN1	—SINK	電源正極
PIN2	—TEST	測試用
PIN3	—SINK	負輸出端
PIN4	—VSS	電源負極
PIN5	—SOURCE	正輸出端

■ IC 座標

座 標	X	Y
VDD	1071	702
SINK	93	525
VSS	132	92
SOURCE	1079	102

■ 產品系列

編 號	CDT7101
內定閃爍頻率	2.4 HZ \pm 20%

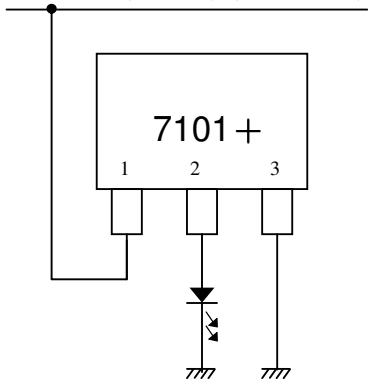
- ★ 測試條件：VDD=5 VDC
- ★ IC 底座無背金，需打 VDD 線

■ 電氣特性

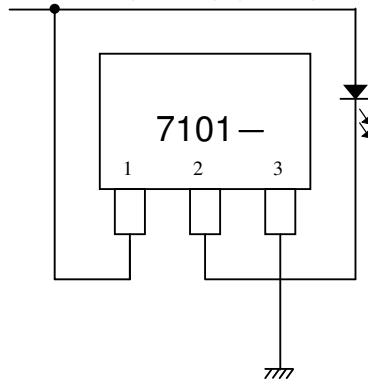
特 性	符 號	最小	典型	最大	單位
工作電壓	VDD	3	5	15	V
SINK 負輸出電流	I _{si}	7	25	35	mA
SOURCE 正輸出電流	I _{so}	10	33	60	mA
工作溫度	Top	0 ~ +70			°C
儲存溫度	Top	-55 ~ +150			°C

■ 應用線路

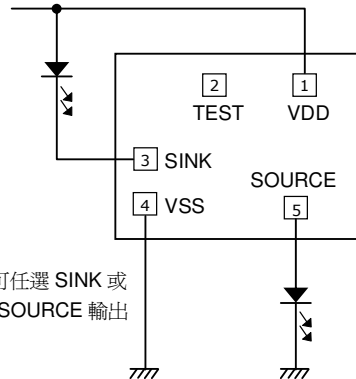
3V~15V (TO-92) (SOURCE)



3V~15V (TO-92) (SINK)

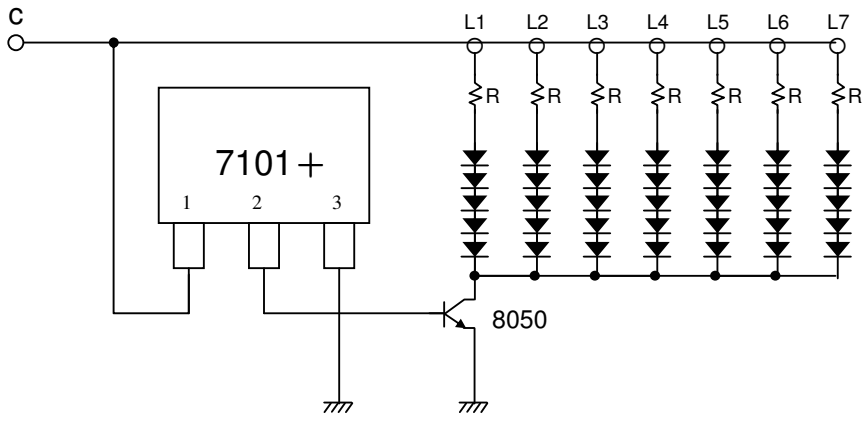
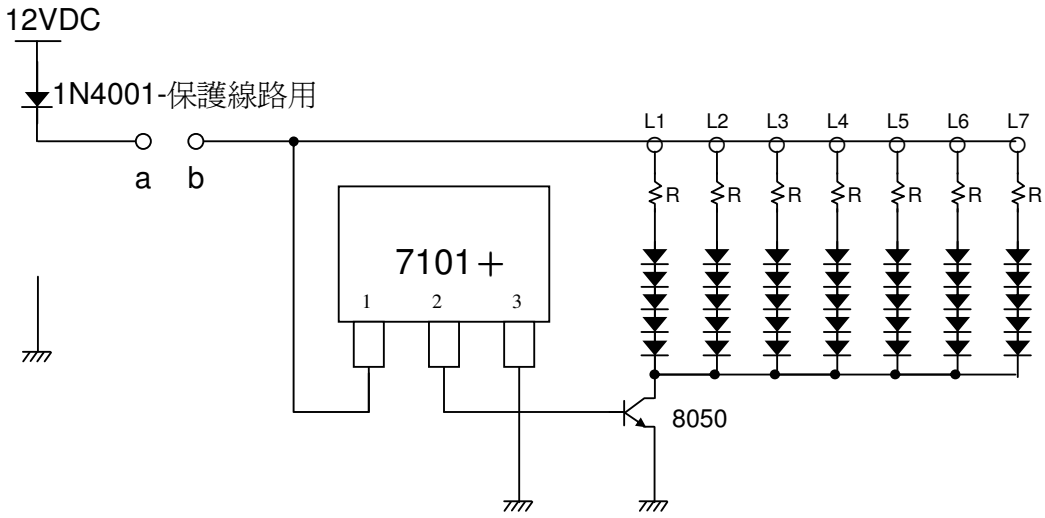


3V~15V CHIP FORM



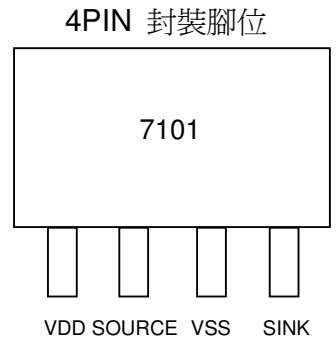
※可任選 SINK 或 SOURCE 輸出

CDT7101	P 2
2 個 LED 輸出控制 IC	



■說明

1. a 與 b,c 空接---OFF
2. a 與 b 接---b 組閃
3. a 與 c 接---c 組閃
4. a 與 b,c 接---b, c 組同時閃
5. 請選用開關



CDT7101	P 3
2 個 LED 輸出控制 IC	

