

CDT3457	P. 1
六個 LED 輸出控制 IC	

■ CDT-3457 說明

CDT-3457 是以可程式化設計方式改變 LED 閃動變化的專用 IC.

6 個 LED 閃動的方式可以以修改光罩方式而直接程式化在 IC 內部, 如此可以設定 LED 各種閃動的方式輸出.

共計 5 個功能鍵(KEY), 共可控制 5 種輸出方式, 每一個鍵可以控制一種閃動方式, KEY 控制方式 --- ON/OFF, Level Hold 以及 One Shot 三種.

KEY 控制 - 牽制性 K1>K2>K3>K4>K5

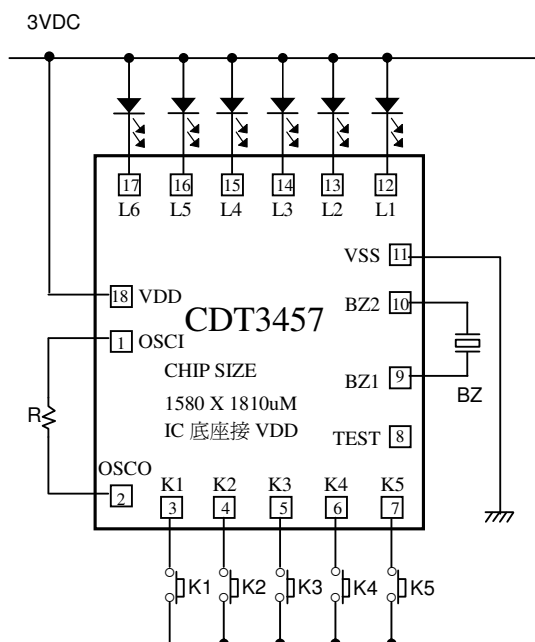
客戶改光罩可以自行選擇自己花樣.

■ 特 性

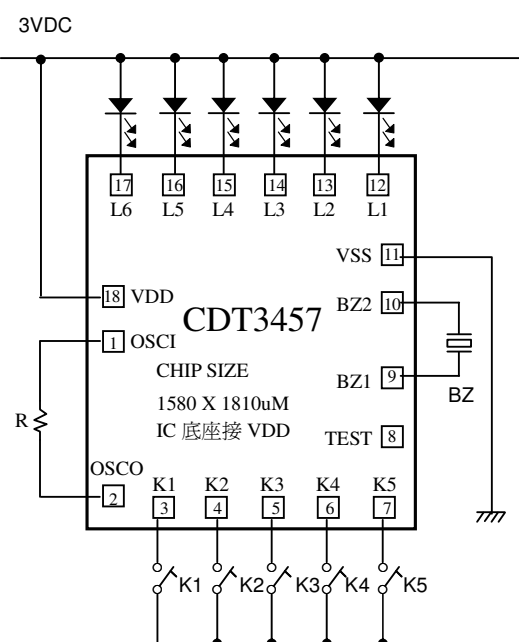
- CMOS 製造技術
- 工作電壓範圍: -- 1.5 -- 5.0V DC
- 靜態電流小 - $5\mu A$ 以下 @3VDC
- 6 個 LED 輸出端
--輸出電流>20 mA (VDD=3V, VOL=1V)
- 5 個按鍵 正觸發 選擇方式
- 功能如下:
 - POWER ON - OFF mode
 - 各段可以選擇 LED 各種變化
 - 各段可以選擇 LED 輸出個數
 - 各段可以選擇 LED 閃爍頻率
 - 各段可以選擇伴隨 BUZZER 聲
- 可以任選某一段輸出
- 第五段為底欄段, 各段皆可蓋過

■ CDT-3457 應用線路說明

1. ON/OFF 或 ONE-SHOT 方式



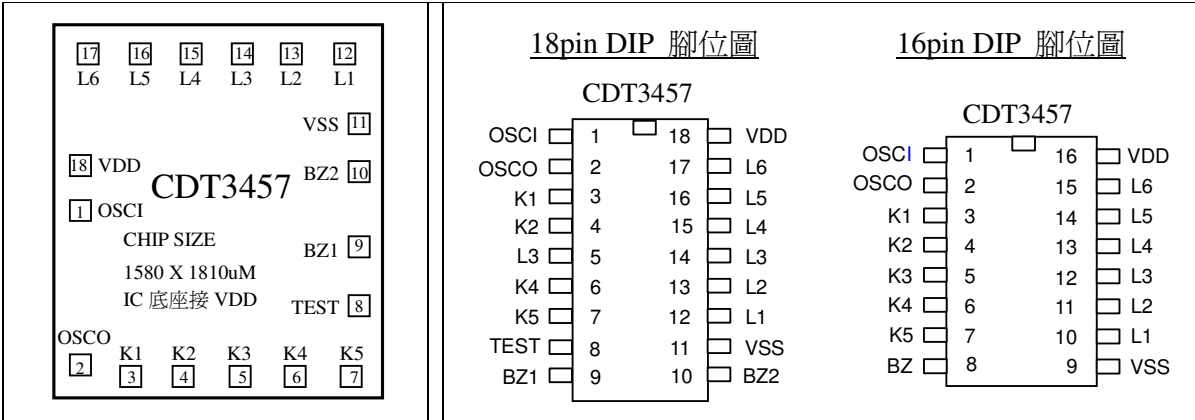
2. LEVEL-HOLD 方式



CDT3457	P. 2
六個 LED 輸出控制 IC	

■ IC 打線腳座配置

■ 18/16 PIN DIP 包裝



晶片	18Pin	使用符號	座標(μm)		功 能 說 明
			X	Y	
1	1	OSCI	113	878	振盪輸入
2	2	OSCO	113	145	振盪輸出
3	3	K1	339	106	功能輸入鍵 1(ON/OFF, LEVEL-HOLD, ONE-SHOT)
4	4	K2	592	106	功能輸入鍵 2(ON/OFF, LEVEL-HOLD, ONE-SHOT)
5	5	K3	845	106	功能輸入鍵 3(ON/OFF, LEVEL-HOLD, ONE-SHOT)
6	6	K4	1098	106	功能輸入鍵 4(ON/OFF, LEVEL-HOLD, ONE-SHOT)
7	7	K5	1350	106	功能輸入鍵 5(ON/OFF, LEVEL-HOLD, ONE-SHOT)
8	8	TEST	1387	445	內部測試端
9	9	BZ1	1387	445	Buzzer 輸出端
10	10	BZ2	1387	1075	Buzzer 輸出端
11	11	VSS	1387	1300	電源負極
12	12	L1	1339	1619	LED1 輸出端
13	13	L2	1102	1619	LED2 輸出端
14	14	L3	863	1619	LED3 輸出端
15	15	L4	626	1619	LED4 輸出端
16	16	L5	387	1619	LED5 輸出端
17	17	L6	150	1619	LED6 輸出端
18	18	VDD	113	1092	電源正極

■KEY 功能說明

1. POWER ON – 5 段功能皆 OFF, LED 皆沒有動作
2. BUZZER:由 CODE 決定是否要動作

ON/OFF 功能	
KEY1, KEY2, KEY3, KEY4	K1 ~ K5 為 ON/OFF 功能
	直接按鍵, (正觸發方式)
	每一鍵為 ON/OFF 控制, KEY 本身按一下 ON, 再按一下 OFF.
	K1 ~ K4 各功能鍵皆可獨立工作 1. 按一 K1 時, K1 功能動作, 再按 K1, 則 K1 功能 OFF. 2. 當 K1 功能動作中, 換段按一下 K2 時, K2 之功能動作, 而 K1 之動作則 OFF.
KEY 5	K5 - 本身為底襯獨立鍵
	1. 按一下 K5 時, K5 之動作一直保持著, 再按 K5, 則 K5 功能 OFF. 2. 當按 K1, K2, K3, K4 動作時皆可蓋過 K5, 而 OFF 時又回到 K5 動作.

LEVEL HOLD 功能	
KEY1, KEY2, KEY3, KEY4	K1 ~ K5 為 LEVEL HOLD 功能
	直接將鍵接到 VDD, 即可顯示各 KEY 之功能
	K1 ~ K5 為 LEVEL HOLD 功能, 鍵以接到 VDD 時即顯示功能之控制方式
	每一鍵為 LEVEL HOLD 控制, K1 ~ K5 皆可獨立工作及各有功能 1. 按住 K1 時, K1 功能動作, 放開 K1 時, 則動作 OFF. 2. KEY 控制 – 有牽制性, 大小順序 K1>K2>K3>K4>K5
KEY 5	K5 - 本身為底襯獨立鍵
	1. K5 接 VDD 時, K5 之動作一直保持. 2. 當按 K1, K2, K3, K4 動作時皆可蓋過 K5, 而 OFF 時又回到 K5 動作.

ONE-SHOT 功能	
KEY1, KEY2, KEY3, KEY4	直接按鍵觸發, (正觸發方式), ONE SHOT 控制
	每一鍵為 ONE SHOT 控制(Non-Retrig 觸發方式)
	K1 ~ K5 皆可獨立工作及功能 1. 按一下 K1 時, K1 功能動作, 2. 當 K1 正動作中, 一定要停止後再按同鍵或別鍵才有效(Non-Retrig)
	KEY 5
KEY 5	K1 ~ K5 - 本身皆為獨立鍵

CDT3457	P. 4
6 LED 多段式輸出控制 IC	

■ **CDT3457-01: K1 ~ K5 – ON/OFF 控制方式**

鍵	功 能 說 明	BUZZER
K1	-- L1L2 全閃(duty cycle = 1/2)(外接電阻調速度)	有
K2	-- L5L6 全閃(duty cycle = 1/2)(外接電阻調速度)	有
K3	-- 連滅	
K4	-- 連滅連亮	
K5	-- L1L2L3L4L5L6 全閃(duty cycle = 1/2)(外接電阻調速度)	

■ **CDT3457-02: K1 ~ K5 – LEVEL HOLD 控制方式**

鍵	功 能 說 明	BUZZER
K1	-- 連亮連滅 1 次, 同時閃 3 次	
K2	-- 順閃 1 次, 同時閃 6 次	
K3	-- 逆閃 3 次, 同時閃 3 次	
K4	-- 連滅 1 次, 同時閃 3 次	
K5	-- 連亮 1 次, 同時閃 3 次	

■ **CDT3457-03: K1 ~ K5 – LEVEL HOLD 控制方式**

鍵	功 能 說 明	BUZZER
K1	-- 順閃 1 次, 同時閃 4 次	
K2	-- 順閃 3 次, 同時閃 3 次	
K3	-- 順閃 4 次, 同時閃 1 次	
K4	-- 順閃 2 次, 逆閃 2 次, 同時閃 2 次	
K5	-- 連亮連滅	