

CDT3441	P. 1
3 LED 輸出控制 IC	

■ CDT3441

CDT3441 專門設計應用於低壓 3 個 LED 輸出推動 IC。

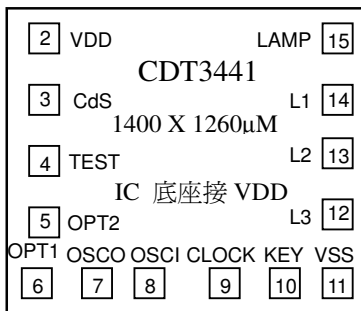
內建低電壓昇壓信號輸出

IC 可以不必外接振盪電阻。

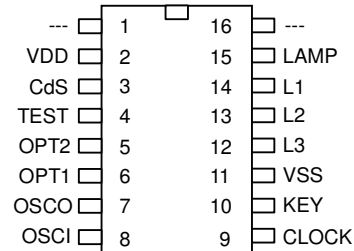
■ 特 性

- 工作電壓：1.35V~5.00VDC
- LED 輸出電流 > 30mA @3VDC
- 內定速度，不必外接零件
- OSCI，OSCO — 接 R_{osc} 加快
- CdS 控制
- 內建低電壓昇壓信號 128KHz 輸出。
- CdS 有 2 秒延遲判斷明暗之功能

■ IC 打線腳座配置圖



■ 16PIN DIP



* 正印 CDT3441

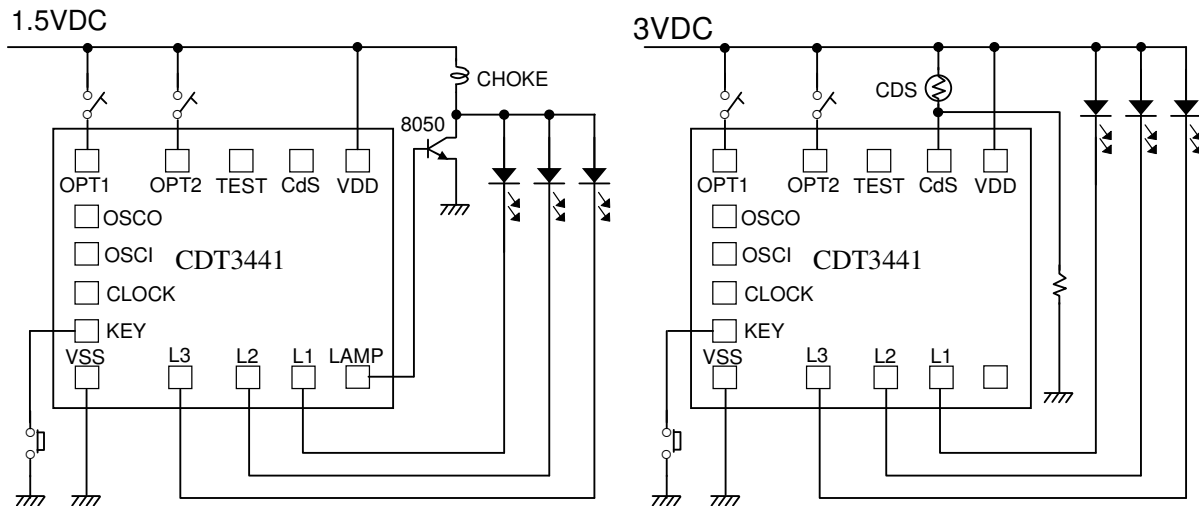
chip	Dip	符 號	X(μm)	Y(μm)	功能說明
2	2	VDD	145	1008	電源正端。
3	3	CdS	145	777	CdS 或 Photo Diode 光源偵測電壓輸入端。
4	4	TEST	145	570	IC 內部測試 PIN。
5	5	OPT2	145	365	亮燈模式選擇，Floating=全亮，接 VDD=2Hz 閃爍。
6	6	OPT1	106	143	KEY 功能鍵，Floating=無動作，接 VDD=可按鍵選擇。
7	7	OSCO	314	143	振盪輸入。
8	8	OSCI	484	143	振盪輸出。
9	9	CLOCK	739	143	輸出端 -- 128KHz, 1/2 Duty。
10	10	KEY	964	143	KEY 按鍵。
11	11	VSS	1208	143	電源負端。
12	12	L3	1208	417	LED (sink)輸出。
13	13	L2	1208	601	
14	14	L1	1208	785	
15	15	LAMP	1208	1008	輸出端 -- 32KHz, 1/4 Duty。

CDT3441	P. 2
3 LED 輸出控制 IC	

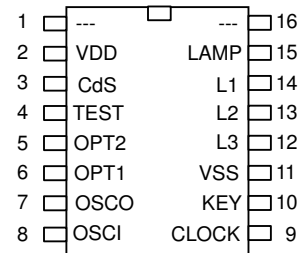
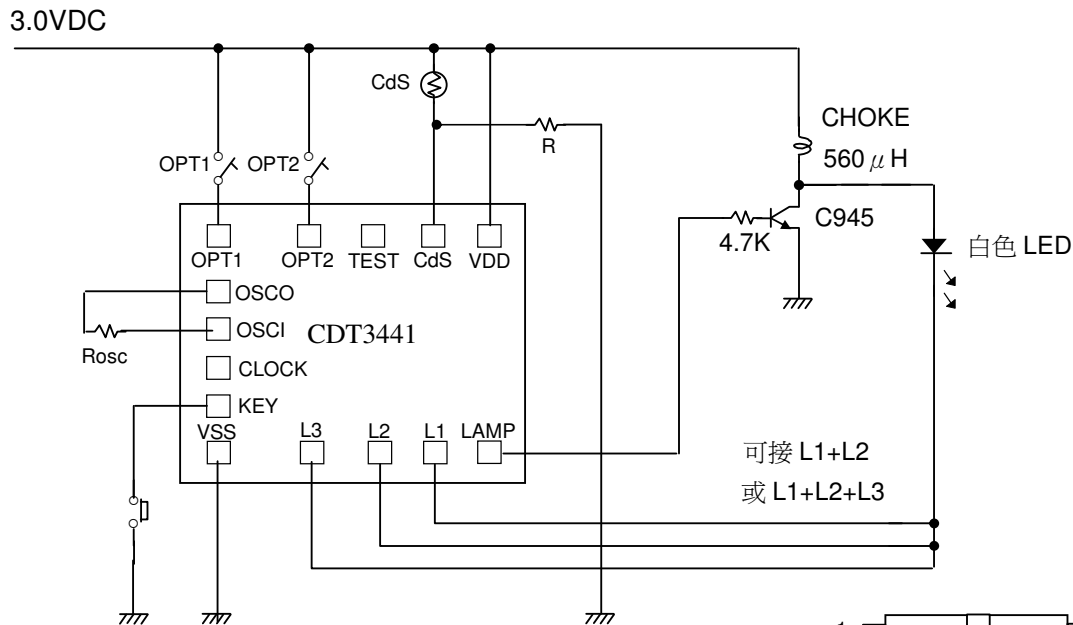
■ 功能說明

- (1). CdS：暗度偵測，有 2 秒延遲判斷明暗之功能
不接 CdS 時，CDS PIN 腳須接地，以避免信號浮接。
- (2). OPT1 = Floating，KEY 無效。
=VDD，KEY 正常使用。
- (3). OPT2 = Floating，LED 全亮。
=VDD，LED 2Hz 閃爍。
- (4). 電路於啟動狀態下，按壓 KEY 可開關 LED，CdS 重新啟動電路後，KEY 重置於開啓 LED。
- (5). LAMP、CLOCK：昇壓用電晶體推動信號(擇一使用)。
- (6). CLOCK 內建振盪頻率約 128KHz，可外接 Rosc 加快振盪頻率。

■ 應用線路



■應用線路(接白色 LED – 3VDC)



* 正印 CDT3441

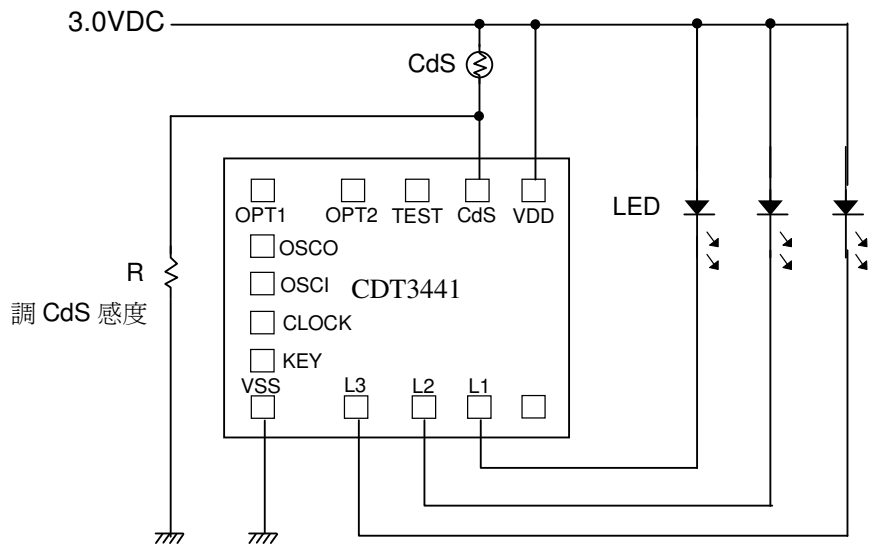
使用說明

- (1). CdS：明暗度偵測
不接 CdS 時，CdS PIN 腳須接地(VSS)，以避免信號浮接。
- (2). OPT1 = Floating，KEY 無效。
= +VDD，KEY 正常使用。
- (3). OPT2 = Floating，LED 全亮。
= +VDD，LED 2Hz 閃爍。
- (4). Rsc ---- IC 本身內建振盪，可以不加電阻，加 Rsc 即加快振動頻率，以提昇升壓效果
- (5). Rsc --- 使用線路升壓時，
如接 CLOCK pin, Rsc 可不接電阻(CLOCK = 128KHz, DUTY = 1/2),
如接 LAMP pin 時, Rsc 需加電阻(約 47K)(LAMP = 32KHz, DUTY = 1/4)

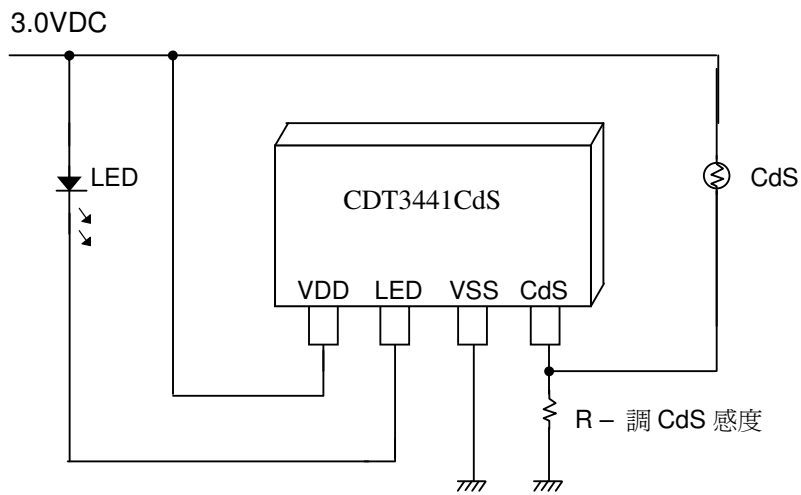
CDT3441	P. 4
3 LED 輸出控制 IC	

■ CDT3441 應用(CDS 控制)

1. 功能: CdS 光線暗時 -- 亮,
CdS 有延遲線路來判斷明暗程度

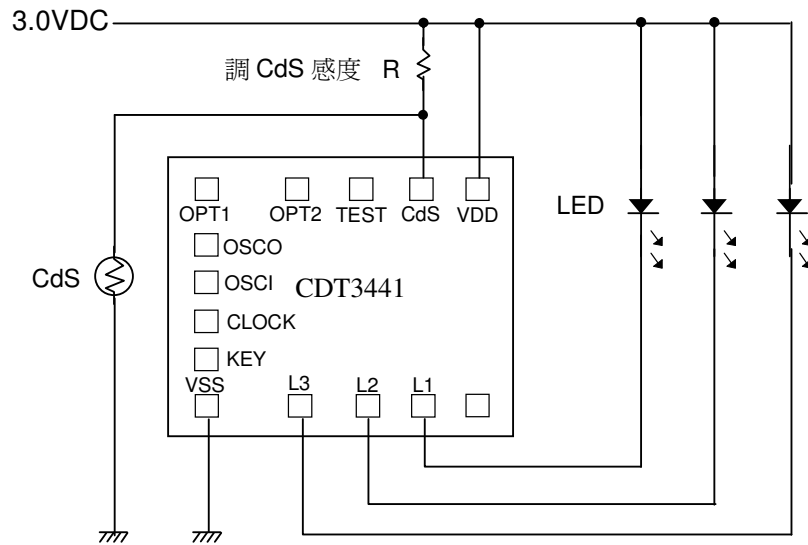


4PIN TO-93 封裝腳位

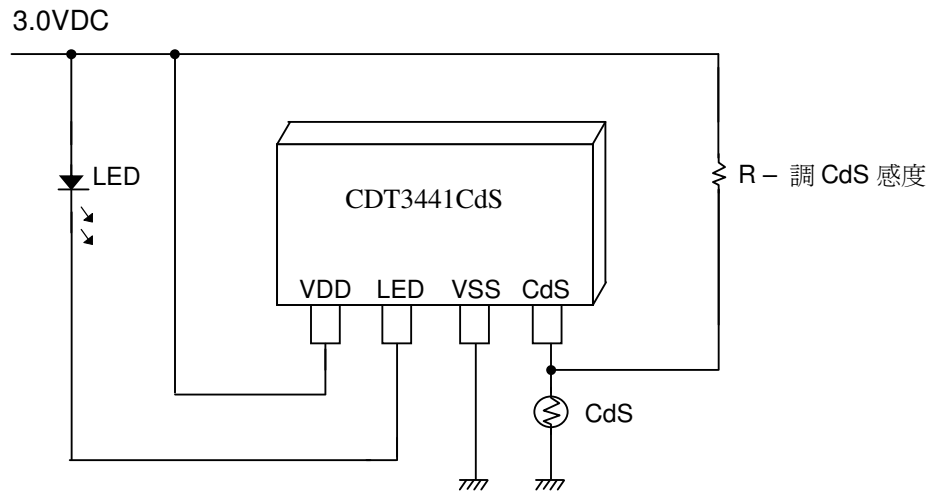


CDT3441	P. 5
3 LED 輸出控制 IC	

2. 功能: CdS 光線亮時 -- 亮,
CdS 有延遲線路來判斷明暗程度



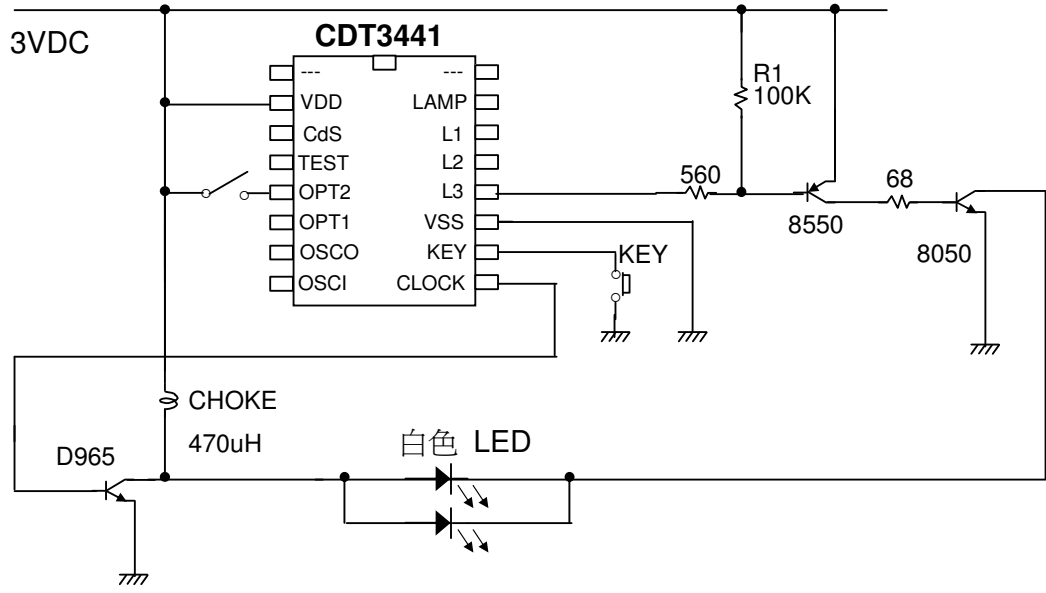
4PIN TO-93 封裝腳位



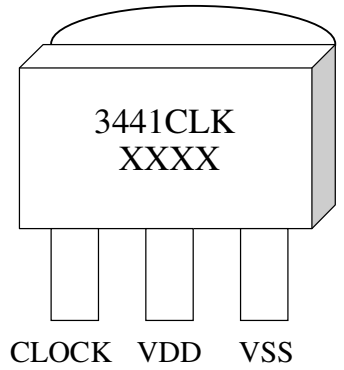
CDT3441	P. 6
3 LED 輸出控制 IC	

■ 應用線路(接白色 LED – 3VDC)

(1). 升壓線路 == OFF – 全亮 – 全閃 (KEY 有效)

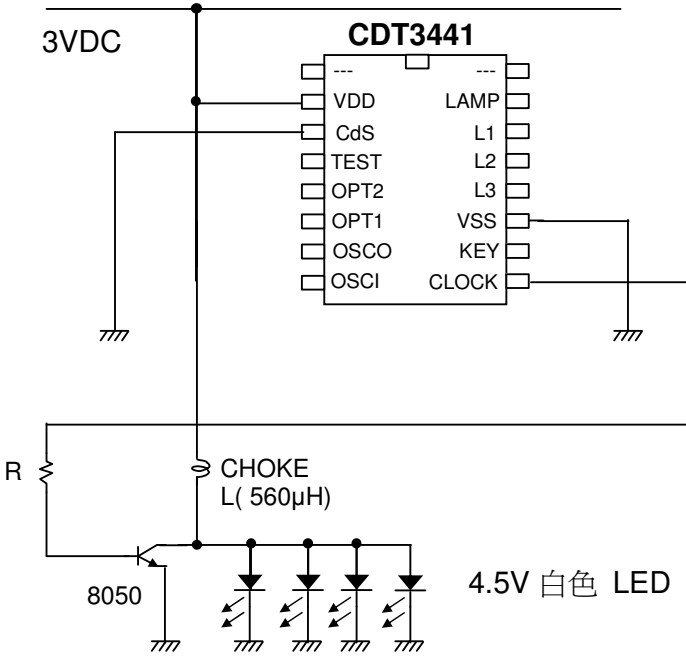


正印

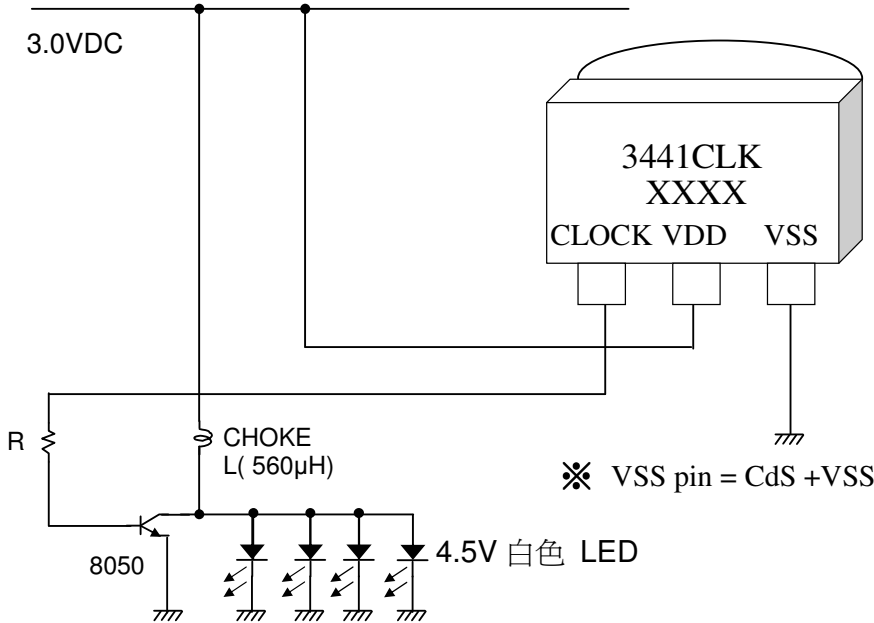


CDT3441	P. 7
3 LED 輸出控制 IC	

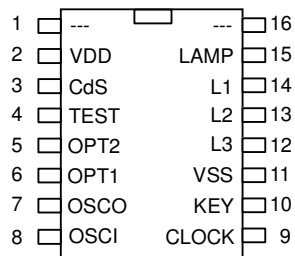
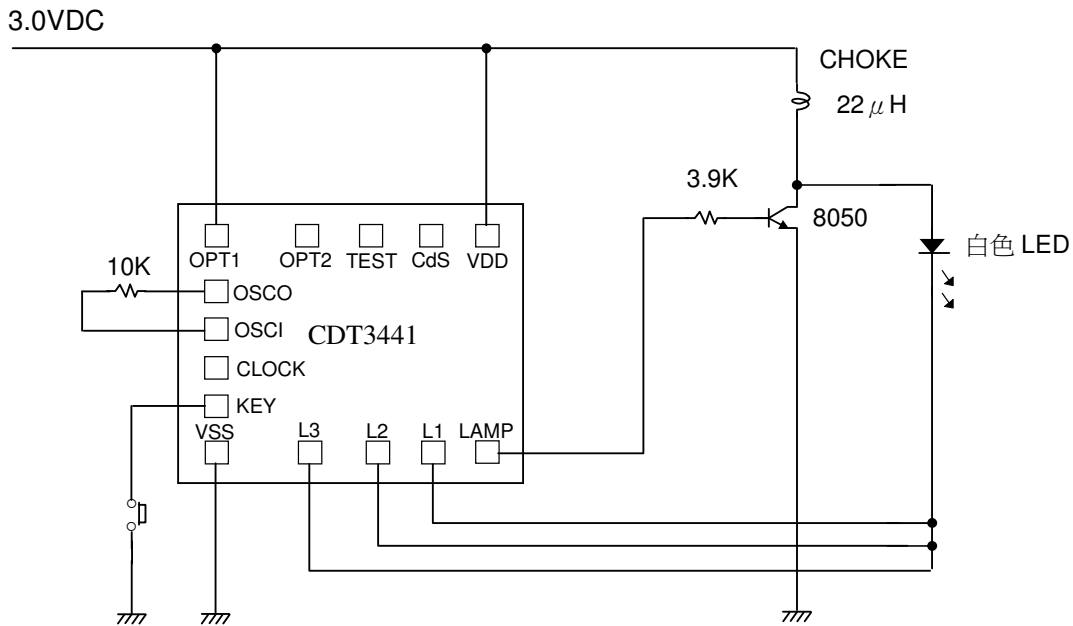
(2).升壓線路 == 全亮 時



R 值 及 L 值 - 請試用
(參考值: R = 客戶自調 L = 560µH)



■ 應用線路(接白色 LED – 3VDC)



正印 CDT3441

使用說明

(1). OPT1	接 VDD，KEY 正常使用。
(2). OPT2	空腳，LED 全亮
(3). IC 功能	POWER ON 全亮，按 KEY 變為 OFF
(4). Rosc	IC 本身內建振盪，可以不加電阻，加 Rosc 即加快振動頻率，以提昇升壓效果