

CDT3400	P. 1
3 LED 多段式輸出控制 IC	

■ 使用說明

CDT3400 是以可程式化設計方式改變 LED 閃動變化的專用 IC。

3 個 LED 輸出，以自動切換或按鍵展現出七彩閃爍，漸明漸暗及變速等功能。

LED 閃動的方式可以直接程式化在 IC 內部，如此可以設定 LED 各種閃動的方式輸出，[修改一層光罩](#)即可。

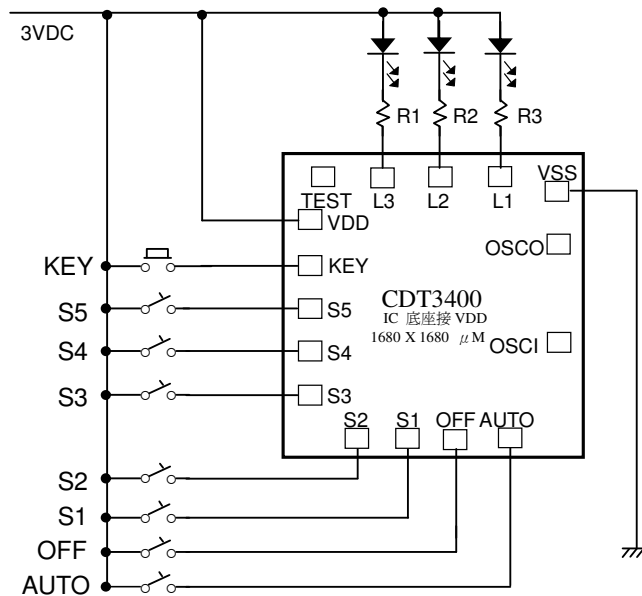
※可改變光罩來變化閃爍方式：

- 5 段 LED 自動循環閃動方式
- 可任選 1 ~ 5 段連續輸出
- 可選連續輸出或換段輸出方式
- 可內定頻率

■ 特 性

- CMOS 製造技術
- 工作電壓範圍: 1.50 ~ 5.00VDC
- LED 輸出電流 > 25mA (@VDD=3V)
- 3 個 LED 輸出 - 輸出方式: [負輸出](#)
- 內定振盪電阻 - 內定閃動頻率
- 可外接電阻加快，電容減慢
- POWER ON = Option
- 可任選
 1. 連續輸出
 2. 選換段輸出
 3. One-Shot 輸出
- 可任選段數連續輸出
- 各段可填 3 段式變速輸出

■ 應用線路



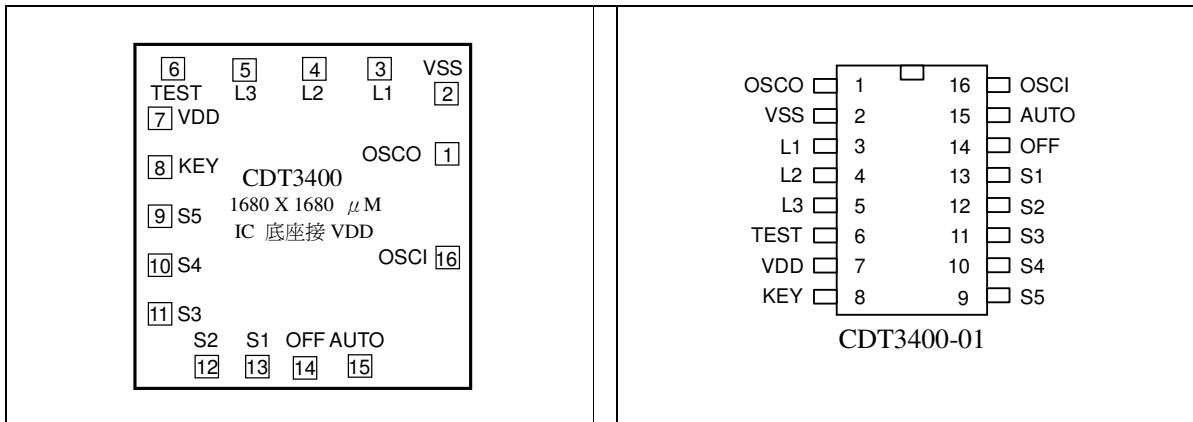
■ 使用功能說明:

1. Power on – OFF, 功能鍵: 可任選 [S1,S2,S3,S4,S5](#) 接 VDD 顯示該段功能
2. 選換段輸出(有 [OFF](#) 段)時: [OFF](#) pin 空接, 則 Power ON 時 OFF, 按 [KEY](#) 循環輸出.
3. 選換段輸出(無 [OFF](#) 段)時: [OFF](#) pin 接 VDD, Power ON 時第一段, 按 [KEY](#) 循環輸出,
4. 選連續輸出(無 [OFF](#) 段)時: 將 [AUTO](#) 及 [OFF](#) pin 皆接 VDD, 如此 Power ON 時從第一段自動循環輸出, 此時 [KEY](#) 無效
5. 內建頻率, 外接電阻可加快, 因各種 LED 耗電流不同, 可加 [R1, R2, R3](#) 當限流用

CDT3400	P. 2
3 LED 多段式輸出控制 IC	

■ IC 打線腳座配置

■ 16 PIN DIP 包裝



晶片	16Pin	使用符號	X(μm)	Y(μm)	功 能 說 明
1	1	OSCO	120	750	振盪輸出
2	2	VSS	120	490	電源負極
3	3	L1	175	125	LED 輸出端
4	4	L2	415	125	LED 輸出端
5	5	L3	640	125	LED 輸出端
6	6	TEST	915	125	內部測試端
7	7	VDD	1510	125	電源正極
8	8	KEY	1580	665	按鍵換段輸出(將 OFF 接 VDD 時)
9	9	S5	1580	910	第 5 段功能鍵, 接 VDD 時有輸出
10	10	S4	1580	1130	第 4 段功能鍵, 接 VDD 時有輸出
11	11	S3	1550	1530	第 3 段功能鍵, 接 VDD 時有輸出
12	12	S2	1330	1530	第 2 段功能鍵, 接 VDD 時有輸出
13	13	S1	1100	1530	第 1 段功能鍵, 接 VDD 時有輸出
14	14	OFF	860	1530	由 KEY 選擇換段輸出, OFF pin 空接時, 有 OFF 段 OFF pin 接 VDD 時, 無 OFF 段
15	15	AUTO	630	1530	1. AUTO 及 OFF pin 接 VDD 時, 選擇連續輸出, KEY 無效 2. AUTO pin 接 VDD 時, One Shot 功能
16	16	OSCI	390	1530	振盪輸入

CDT3400	P. 3
3 LED 多段式輸出控制 IC	

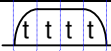
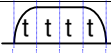
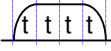
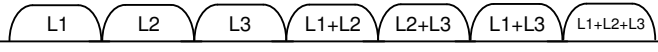
■電器特性：

項目	符號	Limit			單位	條件
		Min	Typ	Max		
工作電壓	VDD	1.5		5.0	V	
工作電流	IOP	30	50	100	μA	@VDD=3V、No load
輸出電流 (L1,L2,L3)	ILED	20			mA	@VDD=3V、VOL=1V
靜態電流	ISB		1	5	μA	@VDD=3V、No load

■絕對額定值：

Parameter(參數)	Min.	Max.	Unit.
供應電壓(supply voltage)	1.5	5.0	V
輸入電壓(input voltage)	VSS-0.3	VDD+0.3	V
儲存溫度(storage temperature)	-40	125	°C
工作溫度(operating temperature)	0	70	°C

■產品型號與規格

CDT-3400-01				
功能鍵	功能說明			
S1	L1 漸明漸暗		(t = 1s)	
S2	L2 漸明漸暗		(t = 1s)	
S3	L3 漸明漸暗		(t = 1s)	
S4	七彩漸明漸暗 -L1, L2, L3, L1L2, L2L3, L1L3, L1L2L3			
				
S5	七彩漸明漸暗 3 段變速-L1, L2, L3, L1L2, L2L3, L1L3, L1L2L3 (※此段因有變速功能,不能用於 AUTO 自動循環,但可用於換段方式)			
輸出電流	工作電壓	L1	L2	L3
	3VDC	24 mA	48 mA	48 mA

CDT3400	P. 4
3 LED 多段式輸出控制 IC	

CDT-3400-02				
功能鍵	功 能 說 明			
S1	<u>L1, L2, L3</u> 漸明漸暗			
S2	<u>L1 L2, L2L3, L1L3</u> 漸明漸暗			
S3	七彩漸明漸暗 - <u>L1, L2, L3, L1L2, L2L3, L1L3, L1L2L3</u>			
S4	七彩跳燈 - <u>L1, L2, L3, L1L2, L2L3, L1L3, L1L2L3</u>			
S5	漸明漸暗 - <u>L1, L1L2, L1L2L3, L1L3, L2L3, L2, L3</u>			
輸出電流	工作電壓	L1	L2	L3
	3VDC	24 mA	48 mA	48 mA
CDT-3400-03				
功能鍵	功 能 說 明			
	L1	L2	L3	
S1	亮			S1, S2, S3 已內定皆接到 VDD, 即內定有此 3 段功能 不必再接到 VDD.
S2	亮	亮		
S3	亮	亮	亮	
S4	閃	閃	閃	2Hz, duty = 1/2
S5	<u>L1, L2, L3</u> 順閃			1Hz, duty = 1/2
說 明	(1). S1, S2, S3 已內定 (2). S4, S5 可任選一或全選到 VDD			
輸出電流	工作電壓	L1	L2	L3
	3VDC	24mA	24mA	24mA
CDT-3400-04				
功能鍵	功 能 說 明			
	L1	L2	L3	
S1	亮			S1, S2, S3 已內定皆接到 VDD, 即內定有此 3 段功能 不必再接到 VDD.
S2		亮		
S3			亮	
S4	閃	閃	閃	2Hz, duty = 1/2
S5	<u>L1, L2, L3</u> 順閃			1Hz, duty = 1/2
說 明	(1). S1, S2, S3 已內定 (2). S4, S5 可任選一或全選到 VDD			
輸出電流	工作電壓	L1	L2	L3
	3VDC	24mA	24mA	24mA

CDT3400	P. 5
3 LED 多段式輸出控制 IC	

CDT-3400-05				
功能鍵	功 能 說 明			
	L1	L2	L3	
S1	閃			S1, S2, S3 已內定皆接到 VDD, 即內定有此 3 段功能 不必再接到 VDD.
S2		閃		
S3			閃	
S4	閃	閃	閃	2Hz, duty = 1/2
S5	亮	亮	亮	
說明	(1). S1, S2, S3 已內定 (2). S4, S5 可任選一或全選到 VDD			
輸出電流	工作電壓	L1	L2	L3
	3VDC	24mA	24mA	24mA

CDT-3400-06				
功能鍵	功 能 說 明			
	L1	L2	L3	
S1	全亮	閃(4Hz)	閃(0.5Hz)	閃: duty cycle = 1/2
S2	閃(4Hz)	閃(2Hz)	閃(1Hz)	
S3	閃(2Hz)	閃(1Hz)	閃(2Hz)	
S4	閃(1Hz)	閃(0.5Hz)	閃(4Hz)	
S5	閃(0.5Hz)	全亮	全亮	
說明	S1, S2, S3, S4, S5 可任選一或全選到 VDD			
輸出電流	工作電壓	L1	L2	L3
	3VDC	24mA	24mA	24mA

CDT-3400-07				
功能鍵	功 能 說 明			
	L1	L2	L3	
S1	全亮			duty cycle = 1/2
S2	全閃(0.5Hz)			duty cycle = 1/2
S3	全閃(1Hz)			duty cycle = 1/2
S4	全閃(2Hz)			duty cycle = 1/2
S5	全閃(4Hz)			duty cycle = 1/2
說明	S1, S2, S3, S4, S5 可任選一或全選到 VDD			
輸出電流	工作電壓	L1	L2	L3
	3VDC	24mA	24mA	24mA

CDT3400	P. 6
3 LED 多段式輸出控制 IC	

CDT-3400-08				
功能鍵	功 能 說 明			
	L1	L2	L3	
S1	全亮			
S2	L1, L2, L3 順閃			5.5 秒 - 5.5 秒 - 5.5 秒 (duty = 1)
S3	L1, L2, L3 全閃			4.4 秒一閃 (duty = 1/2)
S4	L1, L2, L3 順閃			1 秒 -1 秒 -1 秒 (duty = 1/2)
S5	全亮			
說明	S1, S2, S3, S4, S5 可任選一或全選到 VDD			
輸出電流	工作電壓	L1	L2	L3
	3VDC	24mA	24mA	24mA

CDT-3400-09				
功能鍵	功 能 說 明			
	L1	L2	L3	
S1	全亮			
S2	順閃(1Hz)			LED: duty cycle=1
S3	來回閃(1Hz)			LED: duty cycle=1
S4	全閃(快 5Hz)			LED: duty cycle=1/2
S5	全閃(慢 2.5Hz)			LED: duty cycle=1/2
說明	S1, S2, S3, S4, S5 可任選一或全選到 VDD			
輸出電流	工作電壓	L1	L2	L3
	3VDC	24mA	24mA	24mA

CDT-3400-10				
功能鍵	功 能 說 明			
	L1	L2	L3	
S1	L1 亮			
S2	L1,L2 亮			
S3	L1,L2,L3 亮			
S4	全閃(2Hz)			LED: duty cycle=1/2
S5	順閃(1Hz)			LED: duty cycle=1
說明	S1, S2, S3, S4, S5 可任選一或全選到 VDD			
輸出電流	工作電壓	L1	L2	L3
	3VDC	24mA	24mA	24mA

CDT3400	P. 7
3 LED 多段式輸出控制 IC	

CDT-3400-11				
功能鍵	功 能 說 明			
	L1	L2	L3	
S1	全亮			
S2	全閃(4Hz)			LED: duty cycle=1/2
S3	全閃(1Hz)			LED: duty cycle=1/2
S4	順閃(1Hz)			LED: duty cycle=1
S5	逆閃(1Hz)			LED: duty cycle=1
說 明	S1, S2, S3, S4, S5 可任選一或全選到 VDD			
輸出電流	工作電壓	L1	L2	L3
	3VDC	24mA	24mA	24mA

CDT-3400-12				
功能鍵	功 能 說 明			
	L1	L2	L3	
S1	閃		亮	L1 1Hz, duty = 1/2
S2		閃	閃	L2 1Hz, L3 1/6Hz
S3	L1 L2 對閃		閃	L1,L2 1Hz, L3 1/3Hz
S4	閃	閃	閃	1Hz, duty = 1/2
S5	亮	亮	亮	
說 明	S1, S2, S3, S4, S5 可任選一或全選到 VDD			
輸出電流	工作電壓	L1	L2	L3
	3VDC	24mA	24mA	24mA

CDT-3400-13				
功能鍵	功 能 說 明			
	L1	L2	L3	
S1	亮			
S2		亮		
S3			亮	
S4	閃	閃	閃	1Hz, duty = 1/2
S5	亮	亮	亮	
說 明	S1, S2, S3, S4, S5 可任選一或全選到 VDD			
輸出電流	工作電壓	L1	L2	L3
	3VDC	24mA	24mA	24mA

CDT3400	P. 8
3 LED 多段式輸出控制 IC	

CDT-3400-14				
功能鍵	功 能 說 明			
	L1	L2	L3	
S1	閃			1Hz, duty = 1/2
S2		亮		
S3			亮	
S4	閃	閃	閃	1Hz, duty = 1/2
S5	亮	亮	亮	
說明	S1, S2, S3, S4, S5 可任選一或全選到 VDD			
輸出電流	工作電壓	L1	L2	L3
	3VDC	24mA	24mA	24mA

Pad Drawing

