

CDT3399	P. 1
4 個 LED 可程式化輸出控制 IC	

■ 使用說明

CDT3399 是以可程式化設計方式改變 LED 閃動變化的專用 IC。

LED 閃動的方式可以直接程式化在 IC 內部，如此可以設定 LED 各種閃動的方式輸出，修改一層光罩即可。

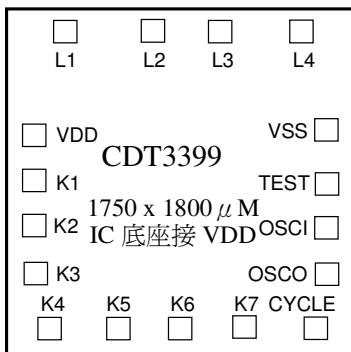
※可改變光罩來變化閃爍方式：

- A. 7 段 LED 獨立閃動方式
- B. 可任選 1 ~ 7 段連續輸出
- C. 可內定頻率

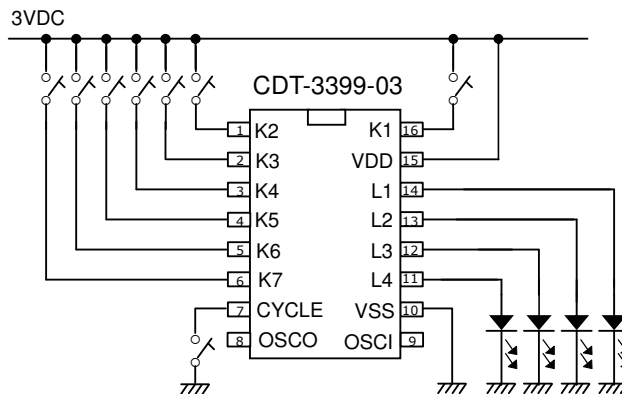
■ 特 性

- CMOS 製造技術
- 工作電壓範圍: 1.50 ~ 4.50VDC
- 4 個 LED 輸出 - 輸出方式: 正輸出
- LED 輸出電流 > 25mA (@VDD=3V)
- 內定振盪電阻 - 內定閃動頻率
- 可外接電阻加快, 電容減慢
- IC 控制方式 - LEVEL HOLD, 接 VDD
- IC 功能-7 段 7KEY 獨立控制
- 任何各段各自接到 VDD 時, 會順序循環閃動
- 順序循環閃動時, 可選各段閃 2 / 4 次再換段
- 漸明漸暗 段一亮之時間拉長
- 各段以 ROM CODE 方式
- 可外接電阻加快, 電容減慢

■ IC 腳位及應用線路



■ 應用線路



型號: CDT3399-03 (○ 亮, ◇ 漸明漸暗)

SEC1					SEC2					SEC3					SEC4							
L1	L2	L3	L4		L1	L2	L3	L4		L1	L2	L3	L4		L1	L2	L3	L4				
○					◇					◇					○				○			
	○					◇						◇								○		
		○					◇				◇				○					○		
			○					◇					◇									
○	○				—————						—————						○	○				
	○	○															○	○				
		○	○														○	○				
○			○																			
○	○	○	○												○							
○	○	○	○																	○		
—————															—————							

SEC5					SEC6					SEC7									
L1	L2	L3	L4		L1	L2	L3	L4		L1	L2	L3	L4						
○					◇					◇	◇	◇	◇						
	○					◇				—————									
		○					◇												
○					◇	◇													
	○					◇	◇												
		○			◇		◇												
			○		◇	◇	◇												
○	○				—————														
			○																
	○	○																	
		○	○																
○		○																	
			○																
○	○	○																	
—————																			

