

CDT3380	P. 1
AC/DC 燈串控制 IC	

■ 特 性

- 工作電壓範圍：2.0V~5.0VDC
- AC 線路：正輸出直接推動 SCR
- DC 線路：負輸出直接推動 LED 或 PNP 電晶體
- 四組輸出
- 八段功能選擇應用，使用旋轉接觸開關

■ 功能說明

利用旋轉開關，接不同輸入鍵即可不同段變化，共有八段，功能如下：

第一段(K1)：自動各種功能連續變化(即 power on 時) (Combination)

即由第二段到第七段功能自動變化

第二段(K2)：波浪式前進後退自動變化(二種速度變換) (In Waves)

第三段(K3)：跑馬式自動變化(四種速度變換) (Sequential)

第四段(K4)：單燈漸明漸暗自動變化(三種速度變換) (SLO-GLO)

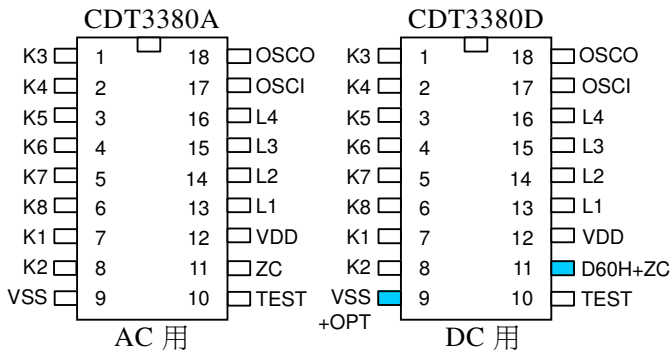
第五段(K5)：跑馬式前進及後退，星星閃爍自動變化 (Chasing/Flash)

第六段(K6)：四燈同時漸明漸暗自動變化(三種速度變換) (Slow Fade)

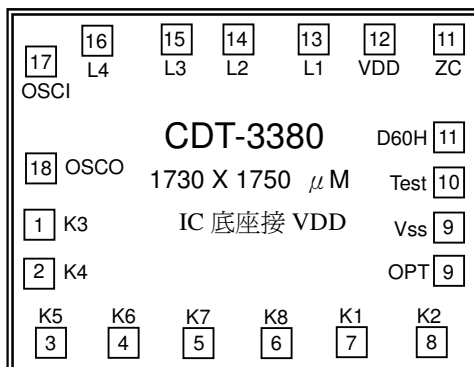
第七段(K7)：星星閃爍跑馬式自動變化 (Twinkle/Flash)

第八段(K8)：燈串固定亮不閃 (Steady On)

■ 腳位配置圖及說明

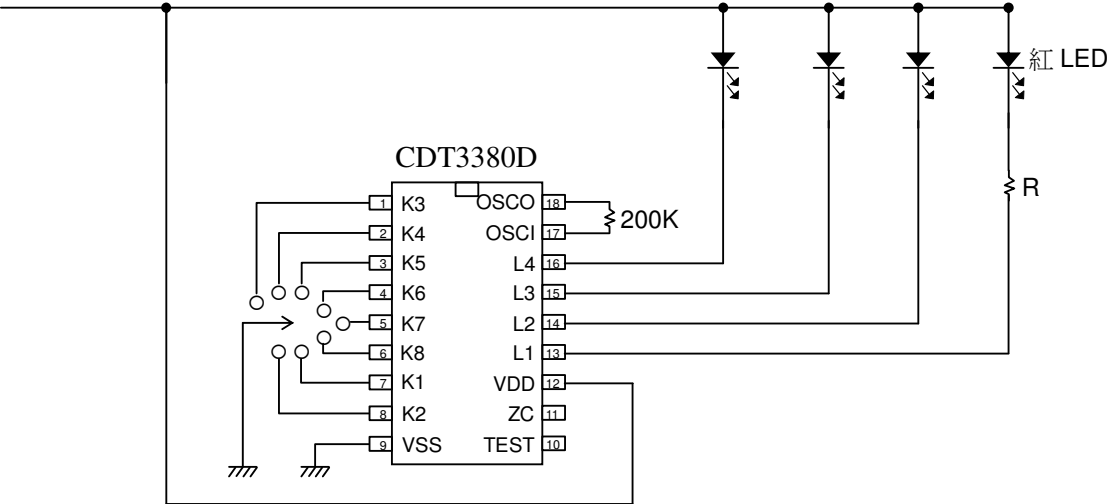


IC 腳數	使用符號	功 能 說 明
1	K3	功能輸入鍵 3
2	K4	功能輸入鍵 4
3	K5	功能輸入鍵 5
4	K6	功能輸入鍵 6
5	K7	功能輸入鍵 7
6	K8	功能輸入鍵 8
7	K1	功能輸入鍵 1
8	K2	功能輸入鍵 2
9	OPT	AC/DC 選擇
9	VSS	電源負極
10	TEST	內部測試用
11	ZC	AC60Hz 輸入
11	D60H	DC60Hz 輸出
12	VDD	電源正極
13	L1	燈串 1 輸出
14	L2	燈串 2 輸出
15	L3	燈串 3 輸出
16	L4	燈串 4 輸出
17	OSCI	振盪輸入
18	OSCO	振盪輸出

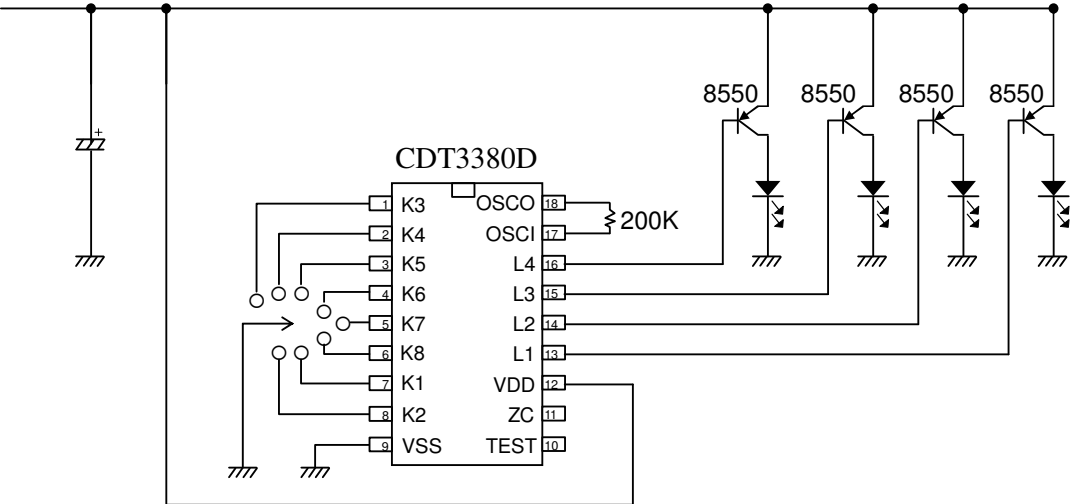


■ DC 應用線路(=CDT3380D)

4.5VDC

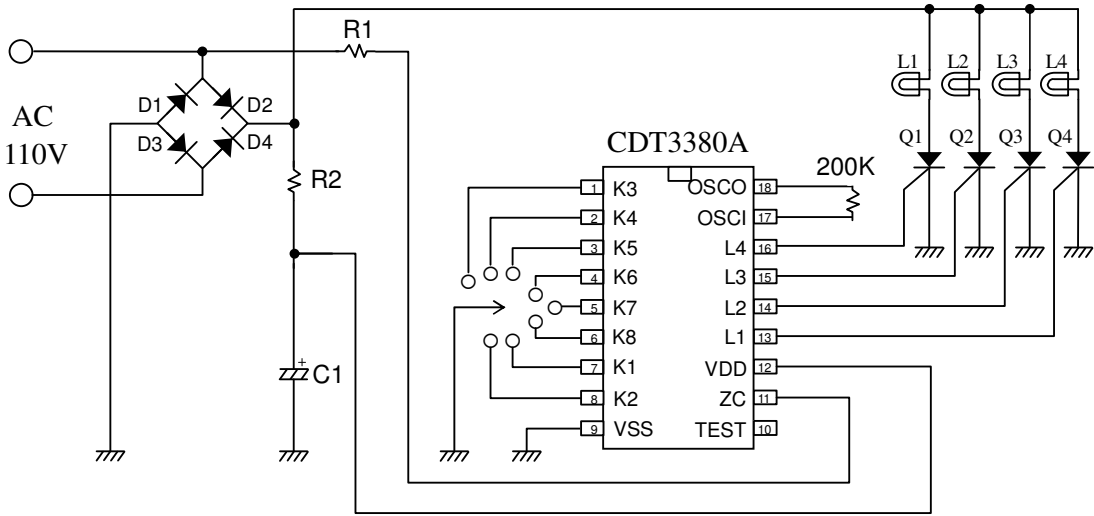


4.5VDC



註: Rosc 為參考值, 阻值可以加減, 增加效果。

■ AC 應用線路(=CDT3380A, ▲CT-55R)

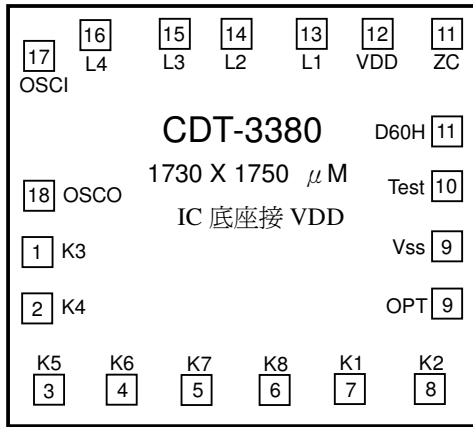


■ 說明

- U1 : IC CDT3380A (CHIP FORM=CDT3380)
- D1 D2 D3 D4 : 1N4004
- Q1 Q2 Q3 Q4 : SCR HXL 1225
- C1 : 100 μ F/16V
- R1 : 1 M Ω 1/4W
- R2 : 82K Ω 1/2W
- R3 : 220K Ω 1/4W
- L1 L2 L3 L4 : Lamps String

CDT3380	P. 4
AC/DC 燈串控制 IC	

■ CDT3380 PAD 位置圖



■ CDT3380 PAD 座標圖

	PAD	X	Y
1	K3	115	703
2	K4	115	440
3	K5	153	112
4	K6	421	112
5	K7	690	112
6	K8	959	112
7	K1	1228	112
8	K2	1497	112
9	OPT	1535	429
9	Vss	1535	652
10	TEST	1535	895
11	D60H	1535	1137
11	ZC	1497	1557
12	VDD	1177	1557
13	L1	989	1557
14	L2	737	1557
15	L3	567	1557
16	L4	315	1557
17	OSCI	115	1519
18	OSCI	115	915