

CDT3360	P. 1
二個 LED 輸出控制 IC	

■ CDT3360 系列

CDT3360 是專門設計應用於低壓 2 個 LED 輸出推動 IC, 不必外接任何零件。

2 燈對閃, 固定頻率, ON/OFF 及 ONE-SHOT 兩種功能, 有多種頻率選擇, 應用廣泛。

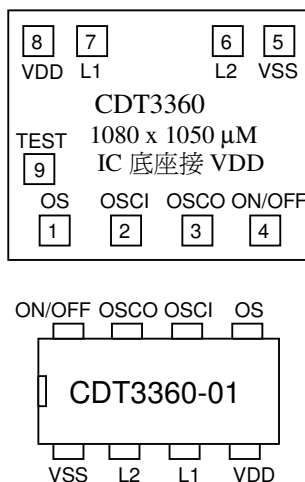
■ 特 性

- CMOS 製造技術
- 工作電壓範圍：1.35~5.00VDC
- 多種固定頻率選擇, Duty, 閃爍次數
- OSC 可接 Rosc 加快
- POWER ON – OFF
- ON/OFF 及 ONE SHOT 控制方式
- ON/OFF 為 ON,OFF 按鍵控制, ON/OFF 接 VSS 為 ON MODE
- 由 Metal Option--設定 Count 次數 1-127 次
- 靜態電流 < 5 μ A
- 輸出電流 > 25mA @3VDC

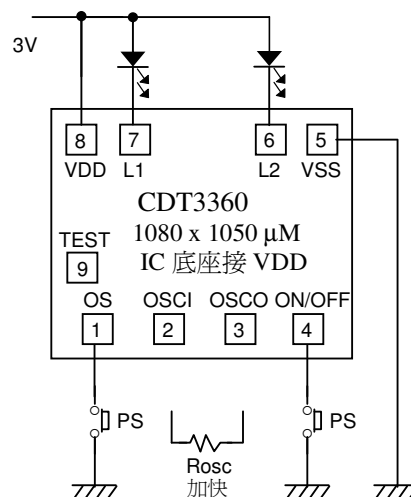
產品分類	頻 率	DUTY	OS 次數	OS 觸發方式
CDT3360-1	0.5Hz	1/2	64	LH OS
CDT3360-2	1.5Hz	1/4	16	RETRIG
CDT3360-3	1Hz	1/4	16	RETRIG
CDT3360-4	2.4Hz	1/4	16	RETRIG
CDT3360-5				
CDT3360-6	3Hz	1/4	16	RETRIG
CDT3360-7	4Hz	1/4	64	RETRIG

腳 位	功 能 說 明
VDD	電源正極
L1	LED1 輸出推動端
L2	LED2 輸出推動端
Vss	電源負極
ON/OFF	ON/OFF 按鍵開關
OSC	接 Rosc 加快 接 C 減速
OS	ONE-SHOT 觸動開關

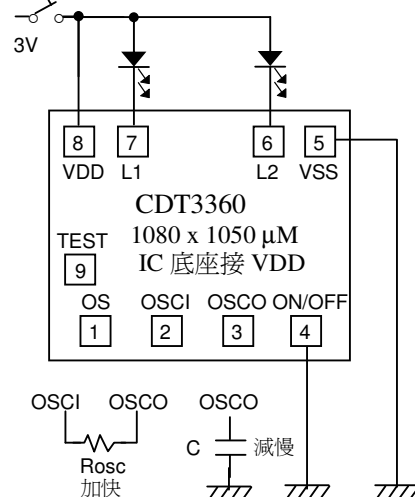
■ IC 打線腳座配置



■ 全功能使用線路



■ 電源切換開關 - 2 燈對閃



CDT3360	P. 2
二個 LED 輸出控制 IC	

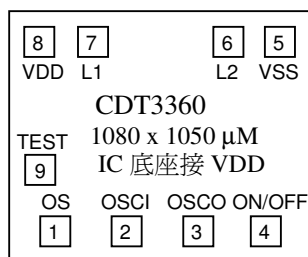
C. 電氣特性：

項目	符號	Limit			單位	條件
		Min	Typ	Max		
工作電壓	VDD		3		V	
工作電流	IOP				μA	
輸出電流	Isink		35		mA	
靜態電流	ISB				μA	

D. PIN 腳功能描述：

腳位	符號	I/O	形態	功能說明
1	VDD	I		電源正極。
2	TS	B		測試 PIN。
3	OS	I	Pull-High	One-Shot key。
4	OSCI	I		內建振盪電阻。
5	OSCO	O		
6	OF	I	Pull-High	ON/OFF key。
7	VSS	I		電源負極。
8	L2	O	Open Drain	LED 輸出控制。
9	L1	O	Open Drain	

■ CDT3360 PAD 位置圖



■ CDT3360 PAD 座標圖

	PAD	X	Y
1	OS	142	114
2	OSCI	381	114
3	OSCO	620	114
4	ON/OFF	859	114
5	VSS	886	856
6	L2	728	856
7	L1	271	856
8	VDD	114	856
8	TEST	114	358