

CDT3351	P. 1
五個 LED 可程式化輸出控制 IC	

■使用說明

CDT3351 是以可程式化設計方式改變 LED 閃動變化的專用 IC。

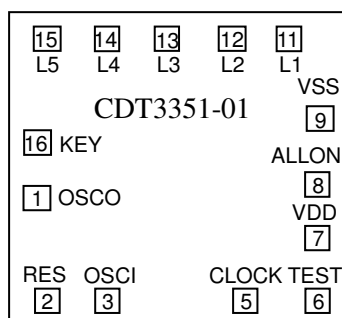
LED 閃動的方式可以直接程式化在 IC 內部，如此才可以設定 LED 各種閃動的方式。

利用單鍵觸發方式，變化多端，應用廣泛。

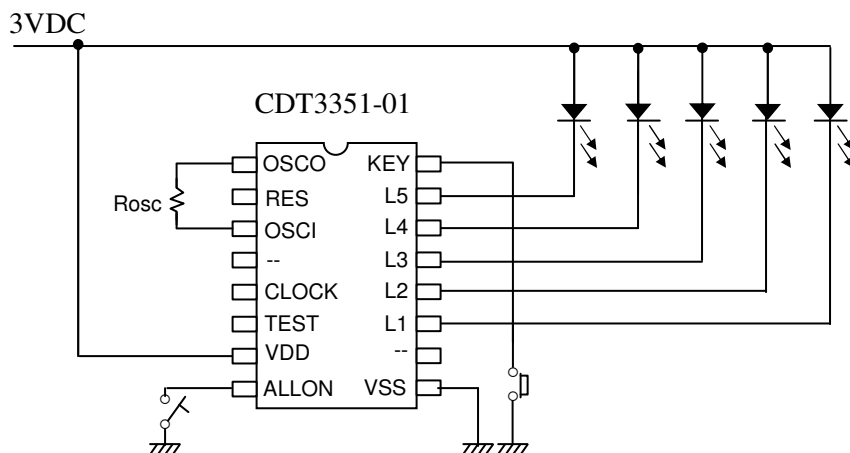
■特 性

- CMOS 製造技術
- 工作電壓範圍:1.35~5.00V
- 靜態電流小 < 5 μ A(@3VDC)
- 5 個 LED 輸出端輸出電流>20 mA(@3V)
- 5 段單一按鍵觸發選擇方式
- 可以任選多段(2~5)循環
- 可改一層光罩改變跳法
- ALLON--任何段接 VSS -- LED 全亮
- 有長按 1.5 秒進入 OFF 功能(可填 code disable)，再按一下時進入原段。

■IC 腳位及應用線路



Chip Size:1440 X 1400 μ M
IC 底座接 VDD



KEY	按鍵換段觸發鍵	Rosc	外調電阻
OSCI,OSCI	外接電阻(Rosc)	CLOCK	128KHz 輸出端
OSCI+RES	利用內定電阻	ALLON	任何段接 VSS,LED 全亮

CDT3351-01(=CDT3331-01)(=CDT3211-01)				
第一段	第二段	第三段	第四段	第五段
OFF	全亮	全閃	來回閃	來回閃+全閃 2 次

全閃頻率	RES + OSCI 接一起	OSCI,OSCO 外接 Rosc(@3VDC)						

CDT3351-02(=CDT3331-02)(CDT3256-02)				
第一段	第二段	第三段		
OFF	全亮	全閃		

全閃頻率	Rosc 不接(內定頻率)	OSCI,OSCO 外接 Rosc						
	4.5Hz	200K	270K	330K	390K	470K	560K	680K
		5.1Hz	3.85Hz	3.2Hz	2.75Hz	2.32Hz	1.97Hz	1.62Hz

CDT3351-03(CDT3256-2S)				
第一段	第二段	第三段		
OFF	全亮	全閃		

全閃頻率	Rosc 不接(內定頻率)	OSCI,OSCO 外接 Rosc					
	5Hz						

CDT3351-04(=CDT3331-04)(=CDT3211-04)			
第一段	第二段	第三段	第四段
OFF	全閃	全亮	<u>L3, L1L2, L3L4L5, L4L5</u> + 全閃 2 次

RES + OSCI 接一起	OSCI,OSCO 加 Rosc					
	100K	150K	200K	270K	300K	

CDT3351-05(=CDT3331-05)(=CDT3127-15)				
第一段	第二段	第三段	第四段	第五段
OFF	全閃	來回閃	亂閃	全亮

全閃頻率	RES + OSCI 接一起	OSCI,OSCO 外接 Rosc					

CDT3351-06(=CDT3331-06)(=CDT3211-02)				
第一段	第二段	第三段	第四段	第五段
OFF	順閃	全閃	全亮	亂閃

全閃頻率	RES + OSCI 接一起	OSCI,OSCO 外接 Rosc							

CDT3351-08(CDT3331-08)(=CDT3127-12)				
第一段	第二段	第三段	第四段	第五段
OFF	全閃	全亮	由內往外連亮	由外往內連滅

全閃頻率	RES + OSCI 接一起	OSCI,OSCO 外接 Rosc							

CDT3351-09(=CDT3331-09)(=CDT3127-13)				
第一段	第二段	第三段	第四段	第五段
OFF	全閃	全亮	亂閃	順閃

全閃頻率	RES + OSCI 接一起	OSCI,OSCO 外接 Rosc							

CDT3351-10(=CDT3331-10)(=CDT3127-16)				
第一段	第二段	第三段	第四段	第五段
OFF	全亮	由中向外連亮 2次, 全閃3次	L1,L5—2,L3,L4 對閃	來回閃1次 全閃3次

全閃頻率	RES + OSCI 接一起	OSCI,OSCO 外接 Rosc							

CDT3351-11(=CDT3127-11)				
第一段	第二段	第三段	第四段	第五段
OFF	全閃	全亮	順閃	亂閃

全閃頻率	RES + OSCI 接一起	OSCI,OSCO 外接 Rosc					

CDT3351-12(new code)				
第一段	第二段	第三段	第四段	第五段
OFF	L1 閃(2Hz)	L1 亮	L2 閃(2Hz) (2Hz)	L2 亮

全閃頻率	RES + OSCI 接一起	OSCI,OSCO 外接 Rosc					

CDT3351-13				
第一段	第二段	第三段	第四段	第五段
OFF				

全閃頻率	RES + OSCI 接一起	OSCI,OSCO 外接 Rosc					

CDT3351-14				
第一段	第二段	第三段	第四段	第五段
OFF	全亮	全閃(2Hz)	雙燈順閃	雙燈亂閃

全閃頻率	RES + OSCI 接一起	OSCI,OSCO 外接 Rosc					

CDT3351-15(=CDT3351-11 12mA(原輸出之一半))				
第一段	第二段	第三段	第四段	第五段
OFF	全閃	全亮	順閃	亂閃

全閃頻率	RES + OSCI 接一起	OSCI,OSCO 外接 Rosc				

CDT3351-16(=CDT3211-05 25mA)				
第一段	第二段	第三段	第四段	第五段
OFF	全閃	連亮連滅	來回閃+全閃 2 次	全亮

全閃頻率	RES + OSCI 接一起	OSCI,OSCO 外接 Rosc				

CDT3351-17(=NS3118-09)(=CDT3256-04)(25mA)				
第一段	第二段	第三段	第四段	第五段
OFF	全亮	全閃	亮 1.5 秒滅 2.5 秒	<u>L1L2</u> , L3, <u>L4L5</u> , L3, <u>L2L1</u> , L3, L4L5 L1L2L3L4L5 同閃 3 下

全閃頻率	RES + OSCI 接一起	OSCI,OSCO 外接 Rosc				

CDT3351-18(=CDT3127-18 25mA)				
第一段	第二段	第三段	第四段	第五段
OFF	全閃	全亮	亂閃	L1L2L3--L3L4L5 對閃

全閃頻率	RES + OSCI 接一起	OSCI,OSCO 外接 Rosc				

CDT3351-20(25mA)				
第一段	第二段	第三段	第四段	
OFF	全亮	全閃	順閃	

全閃頻率	RES + OSC1 接一起	OSCI,OSCO 外接 Rosc				

CDT3351-21(25mA), (KEY 不要)				
第一段	第二段	第三段	第四段	第五段
OFF	L1 閃	L1 閃, L2 閃	L2 閃	L3 亮

全閃頻率	RES + OSC1 接一起	OSCI,OSCO 外接 Rosc				

CDT3351-25				
第一段	第二段	第三段	第四段	第五段
OFF	全閃	來回閃	亂閃	全亮

全閃頻率	RES + OSC1 接一起	OSCI,OSCO 外接 Rosc				