

CDT3351-03	P. 1
五個 LED 可程式化輸出控制 IC	

### ■使用說明

CDT3351 是以可程式化設計方式改變 LED 閃動變化的專用 IC。

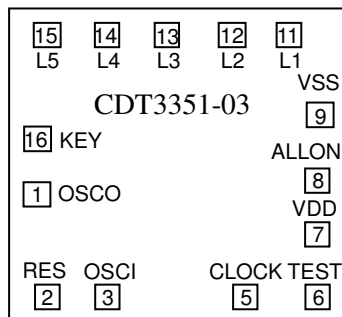
LED 閃動的方式可以直接程式化在 IC 內部，如此才可以設定 LED 各種閃動的方式。

利用單鍵觸發方式，變化多端，應用廣泛。

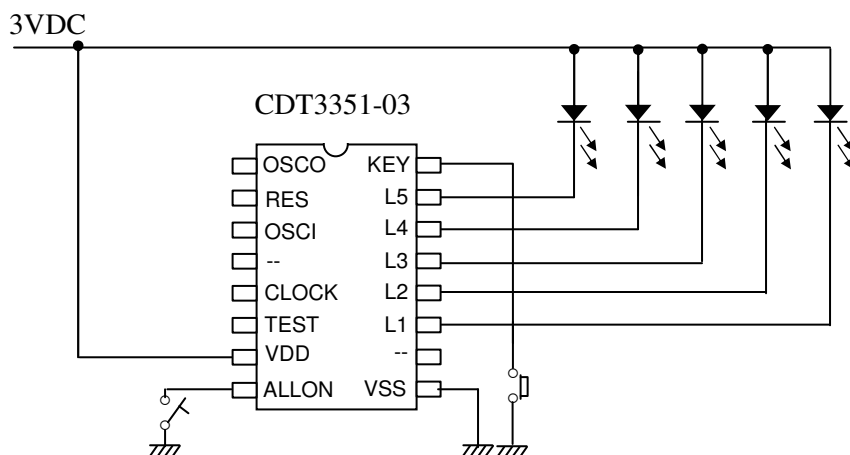
### ■特 性

- CMOS 製造技術
- 工作電壓範圍:1.35~5.00V
- 靜態電流小 < 5 $\mu$ A(@3VDC)
- 5 個 LED 輸出端輸出電流>20 mA(@3V)
- 5 段單一按鍵觸發選擇方式
- 可以任選多段(2~5)循環
- 可改一層光罩改變跳法
- ALLON--任何段接 VSS -- LED 全亮

### ■IC 腳位及應用線路



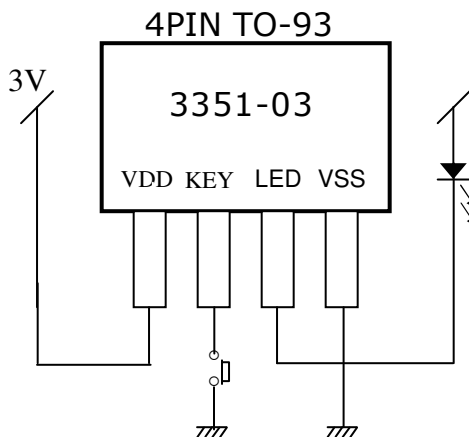
Chip Size:1440 X 1400  $\mu$ M  
IC 底座接 VDD

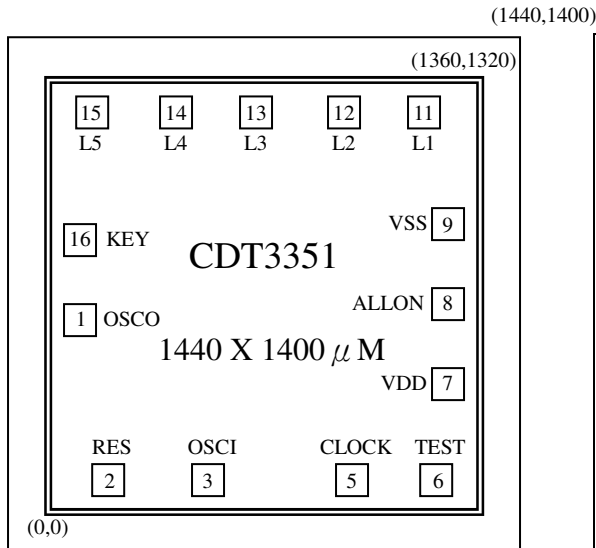


KEY	按鍵換段觸發鍵	Rosc	外調電阻
OSCI,OSCI	外接電阻(Rosc)	CLOCK	128KHz 輸出端
OSCI+RES	利用內定電阻	ALLON	任何段接 VSS,LED 全亮

CDT3351-03		
第一段	第二段	第三段
OFF	全亮	全閃(5Hz)(內建)

全閃頻率	內建固定頻率
	5Hz( $\pm$ 20%)

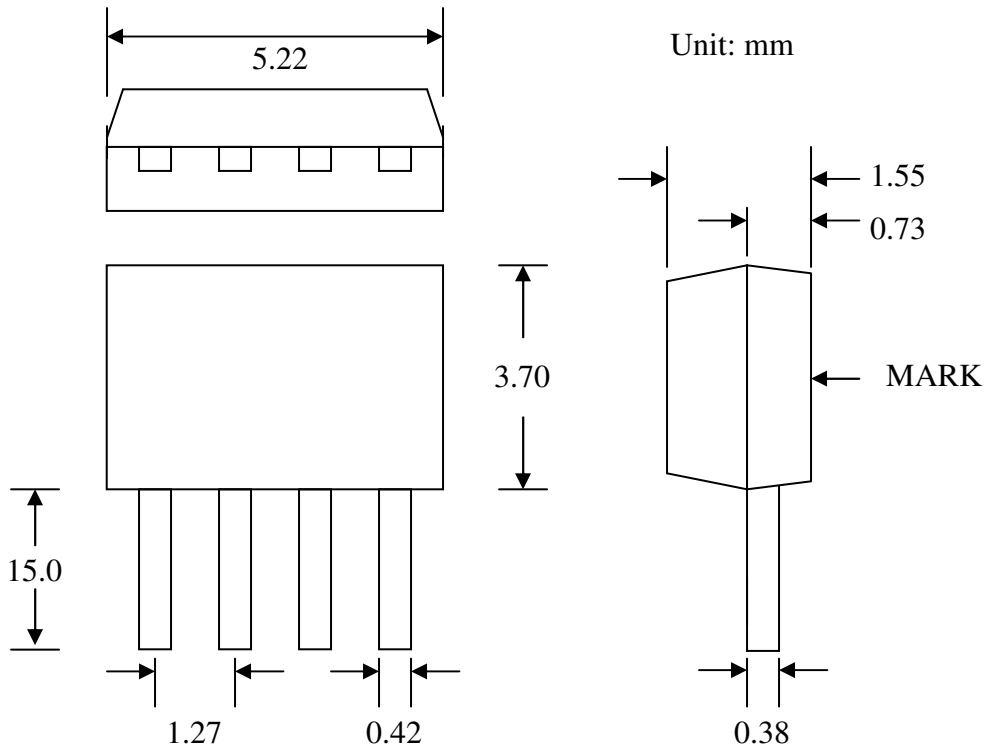




	PAD	X	Y
1	OSCO	120	532
2	RES	202	120
3	OSCI	510	120
4	--		
5	CLOCK	1003	120
6	TEST	1212	120
7	VDD	1242	365
8	ALLON	1242	593
9	VSS	1242	817
10			
11	L1	1170	1200
12	L2	930	1200
13	L3	666	1200
14	L4	425	1200
15	L5	160	1200
16	KEY	120	780

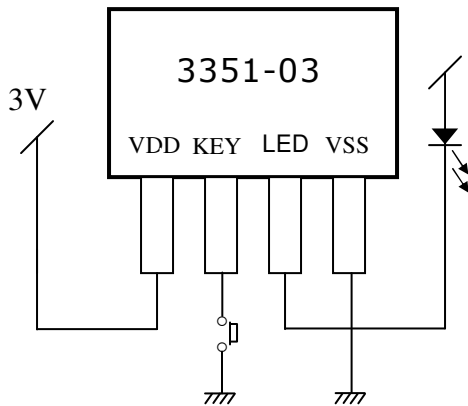
(0,0)  
**CHIP SIZE:** 1360 X 1320  $\mu\text{M}$   
 含切割道計: 1440 X 1400  $\mu\text{M}$

■ TO-93 4PIN 外觀圖

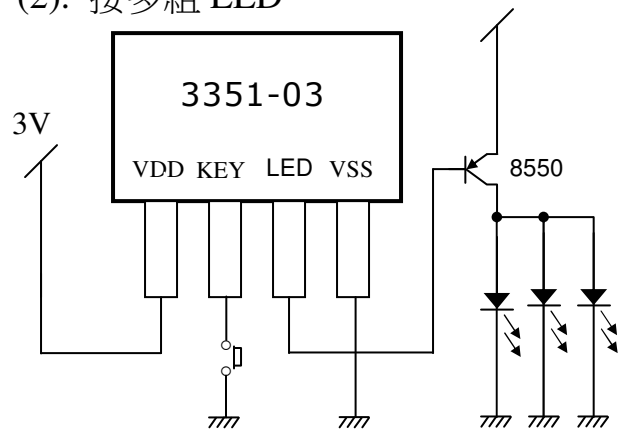


■應用線路

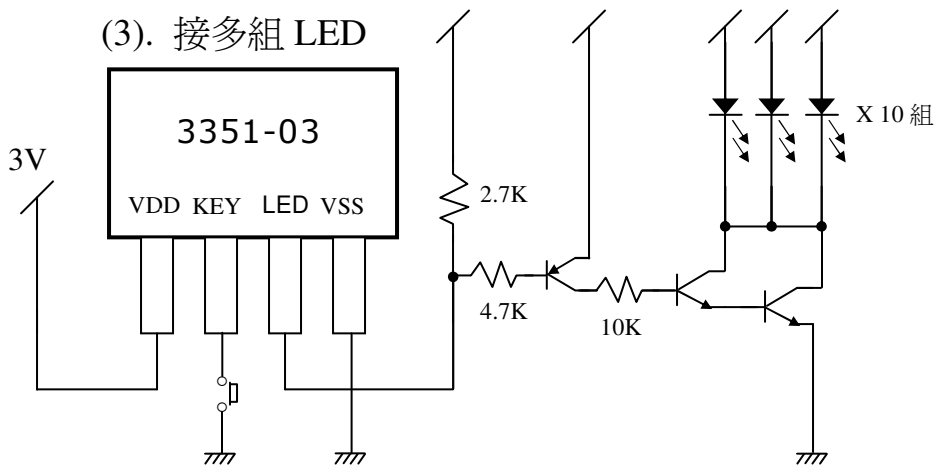
(1). 3VDC



(2). 接多組 LED

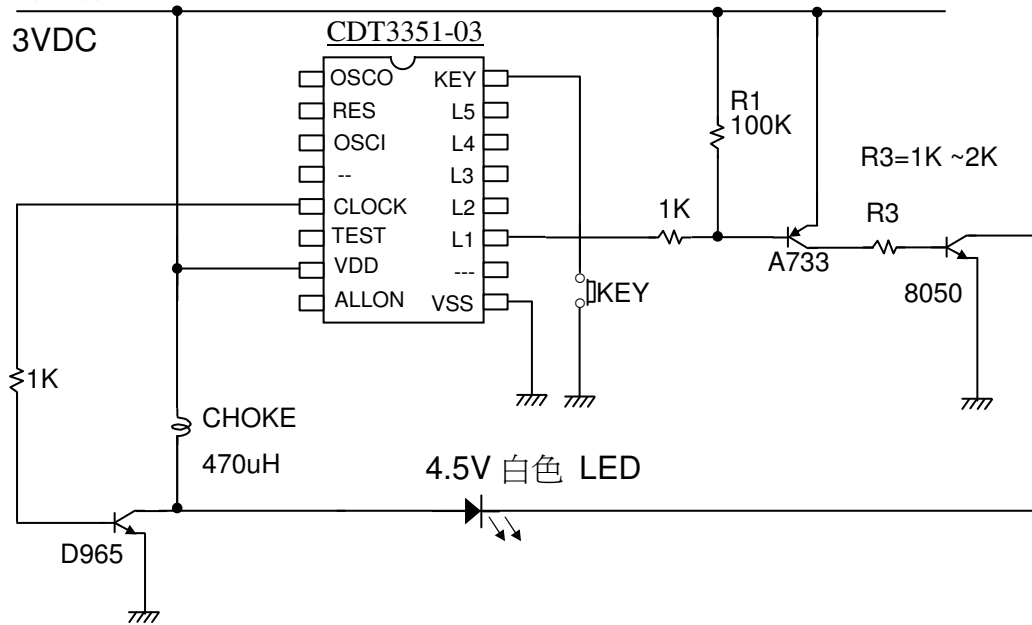


(3). 接多組 LED

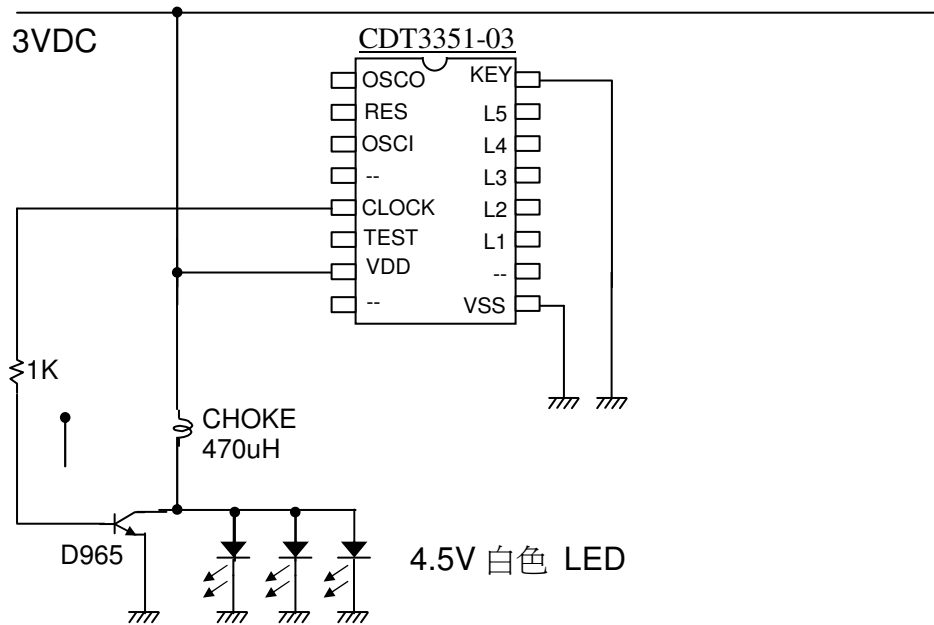


■應用線路

(1).升壓線路



(2).一般應用 - KEY 無動作, power ON = 全亮



KEY 接 VSS --- 直接跳到第二段-全亮