

CDT3332-05	P. 1
單個 LED 輸出控制 IC	

■使用說明

CDT3332 是專門設計應用於低壓 1 個 LED 輸出推動 IC。IC 不必外接任何零組件，LED 端可並聯多個 LED。

多種內定頻率選擇，應用廣泛。
可以外接 Rosc 加速，Cosc 減速。

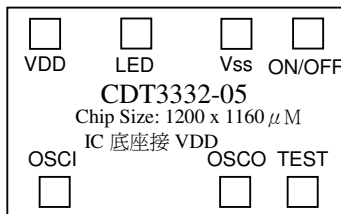
■特 性

- CMOS 製造技術
- 工作電壓範圍：1.35V~5.00VDC
- 多種周期有效性選擇
- ON/OFF 功能
- Level Hold 功能-可接 CDS 控制
- 輸出電流：電流>30mA @電壓=3V
- 靜態電流小 < 5 μ A

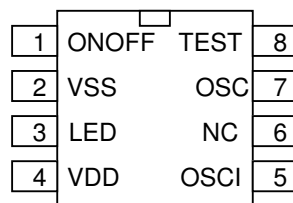
產品分類	頻率	功 能	Duty
CDT3332-01	1Hz	ON/OFF	1/8
CDT3332-02	2Hz	ON/OFF	1/8
CDT3332-03	0.5Hz	ON/OFF	1/2
CDT3332-04	4Hz	ON/OFF	1/8
CDT3332-05	8Hz	ON/OFF	1/2
CDT3332-06	2.4Hz	ON/OFF	1/8
CDT3332-07	0.8Hz	ON/OFF	1/128
CDT3332-08	0.1Hz	ON/OFF	1/256

IC 打線腳座功能說明	
VDD	電源正極
LED	LED 輸出端(負輸出)
Vss	電源負極
ON/OFF	ON/OFF 按鍵開關
TEST	測試用
※ 用電源當切換開關時 請將 ON/OFF 接到 VSS，避免誤動作。	
※ 測 試 電 壓：3VDC	
※ 頻率容許誤差：±20%	

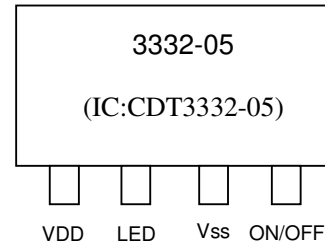
■IC 打線腳座配置圖



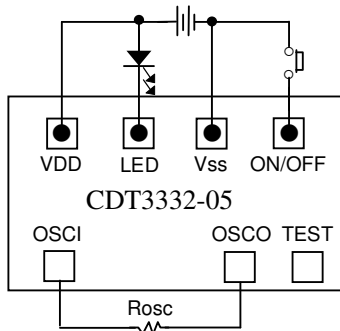
■8P DIP 包裝



■TO-93 4 PIN 包裝腳位



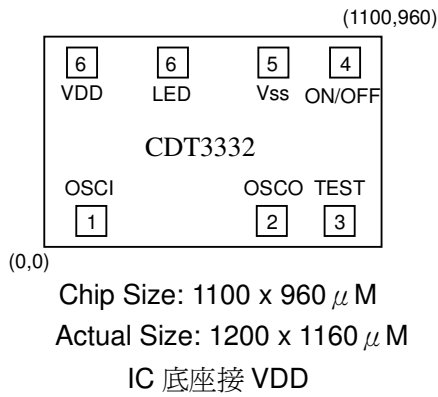
■外接 Rosc 加速



■Rosc vs 頻率 @3VDC

空接	8.0Hz	56K	60Hz	470K	15Hz
短路	520Hz	82K	52Hz	560K	14Hz
1K	460Hz	100K	38Hz	680K	13Hz
3K	340Hz	150K	29Hz	820K	12Hz
10K	190Hz	200K	19Hz	1M	11Hz
22K	116Hz	330K	18Hz	1.2M	10.5Hz
30K	93Hz	390K	16Hz	1.5M	9.9Hz

■ CDT3332 PAD 位置圖

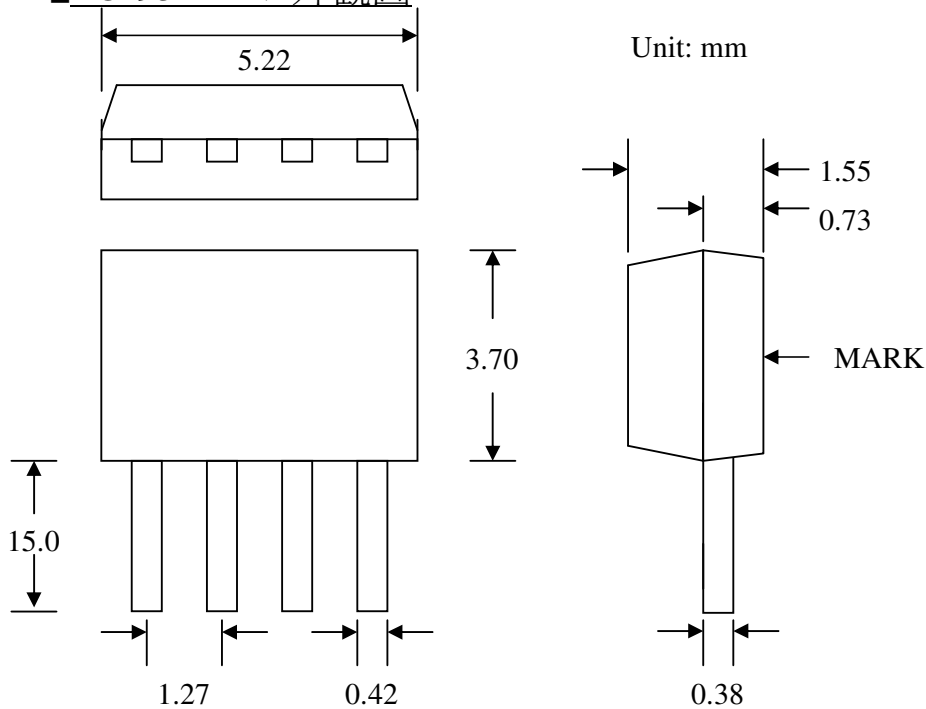


■ CDT3332 PAD 座標圖

	PAD	X	Y
1	OSCI	152	123
2	OSCO	698	123
3	TEST	948	123
4	ON/OFF	948	843
5	VSS	723	843
6	LED	324	843
7	VDD	120	843

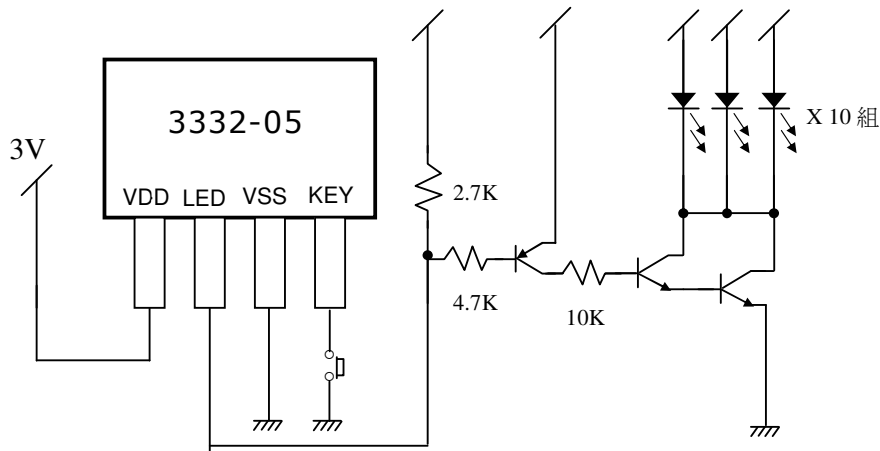
註: Actual Size 即是含切割道之大小
使用上是用 Actual Size

■ TO-93 4PIN 外觀圖

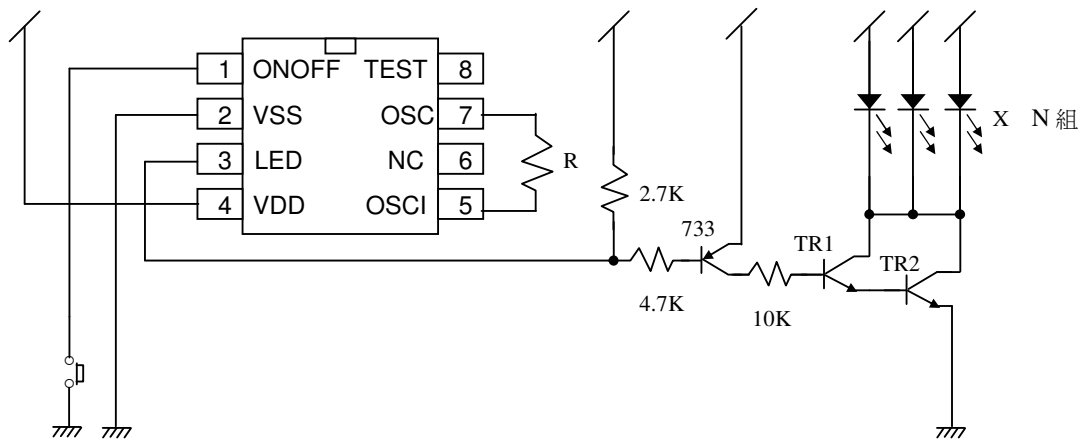


■應用線路

(1).接多組 LED

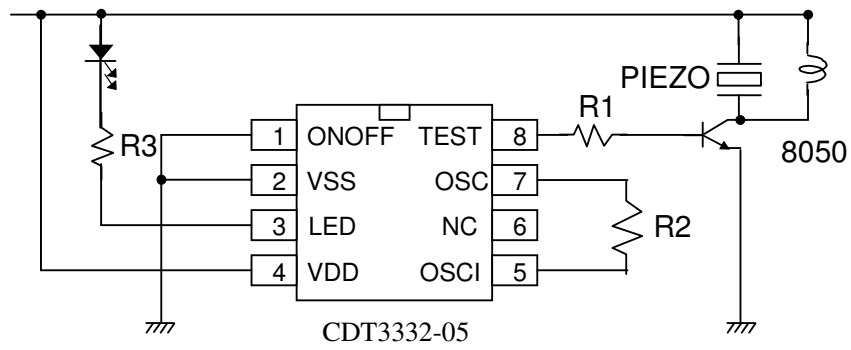
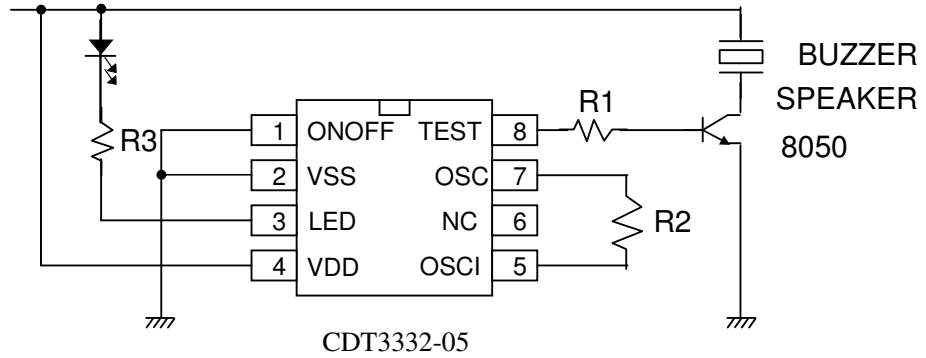


(2).接多組 LED，加快速度, duty cycle = 1/2



■ 驅蚊器接法

振盪頻率: 7KHZ – 8.5KHZ



TEST PIN	3VDC	1.5VDC
ROSC	頻率	頻率
OPEN	3.85KHz	3.38KHz
220KΩ	Hz	8.63KHz
270KΩ	Hz	7.81KHz
300KΩ	Hz	7.58KHz
390KΩ	8.34KHz	6.78KHz
470KΩ	7.58KHz	
560KΩ	6.78KHz	
910KΩ	5.81KHz	