

CDT3332-03	P. 1
單個 LED 輸出控制 IC	

■使用說明

CDT3332 是專門設計應用於低壓 1 個 LED 輸出推動 IC。IC 不必外接任何零組件，LED 端可並聯多個 LED。

多種內定頻率選擇，應用廣泛。
可以外接 Rosc 加速，Cosc 減速。

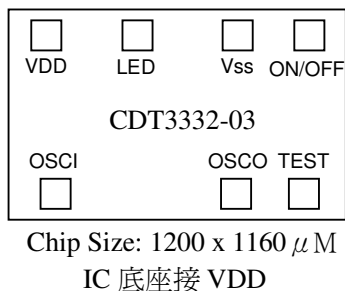
■特 性

- CMOS 製造技術
- 工作電壓範圍：1.35V~5.00VDC
- 多種周期有效性選擇
- ON/OFF 功能
- Level Hold 功能—可接 CDS 控制
- 輸出電流：電流>30mA @電壓=3V
- 靜態電流小 < 5 μ A

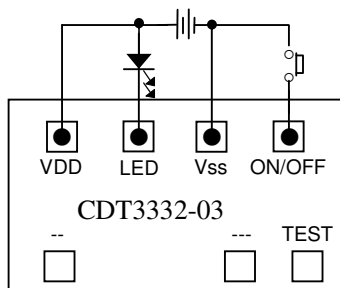
產品分類	頻率	功 能	Duty
CDT3332-00	全亮	ON/OFF	
CDT3332-01	1.2Hz	ON/OFF	1/8
CDT3332-02	2Hz	ON/OFF	1/8
CDT3332-03	0.5Hz	ON/OFF	1/2
CDT3332-04	4Hz	ON/OFF	1/8
CDT3332-05	8Hz	ON/OFF	1/2
CDT3332-06	2.4Hz	ON/OFF	1/8
CDT3332-08	0.1Hz	ON/OFF	1/256
CDT3332-09	0.8Hz	ON/OFF	1/128
CDT3332-10	1.0Hz	LEVEL	1/16

IC 打線腳座功能說明	
VDD	電源正極
LED	LED 輸出端(負輸出)
Vss	電源負極
ON/OFF	ON/OFF 按鍵開關
OSC	可以外接 Rosc 加速
※ 用電源當切換開關時 請將 ON/OFF 接到 VSS，避免誤動作。	
※ 測 試 電 壓：3VDC	
※ 頻率容許誤差：±20%	

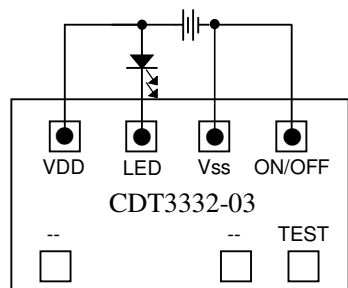
■IC 打線腳座配置圖



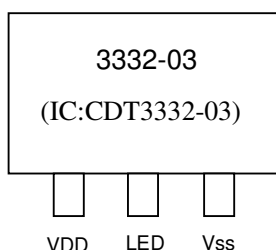
■使用 ON/OFF 按鍵開關



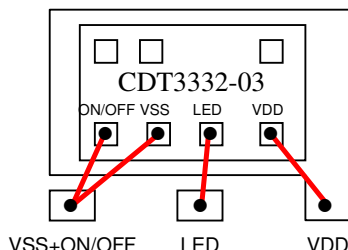
■用電源當開關



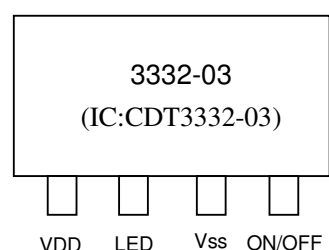
■T0-92 包裝



■T0-92 打線圖

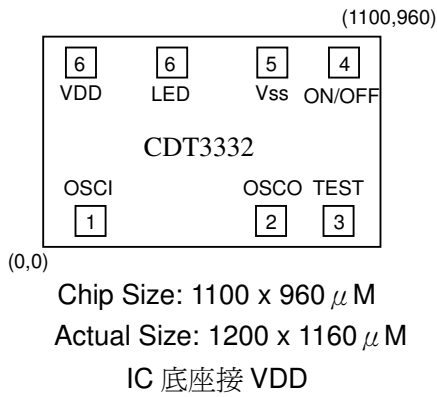


■TO-93 4 PIN 包裝腳位



CDT3332-03	P. 2
單個 LED 輸出控制 IC	

■ CDT3332 PAD 位置圖

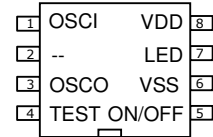


■ CDT3332 PAD 座標圖

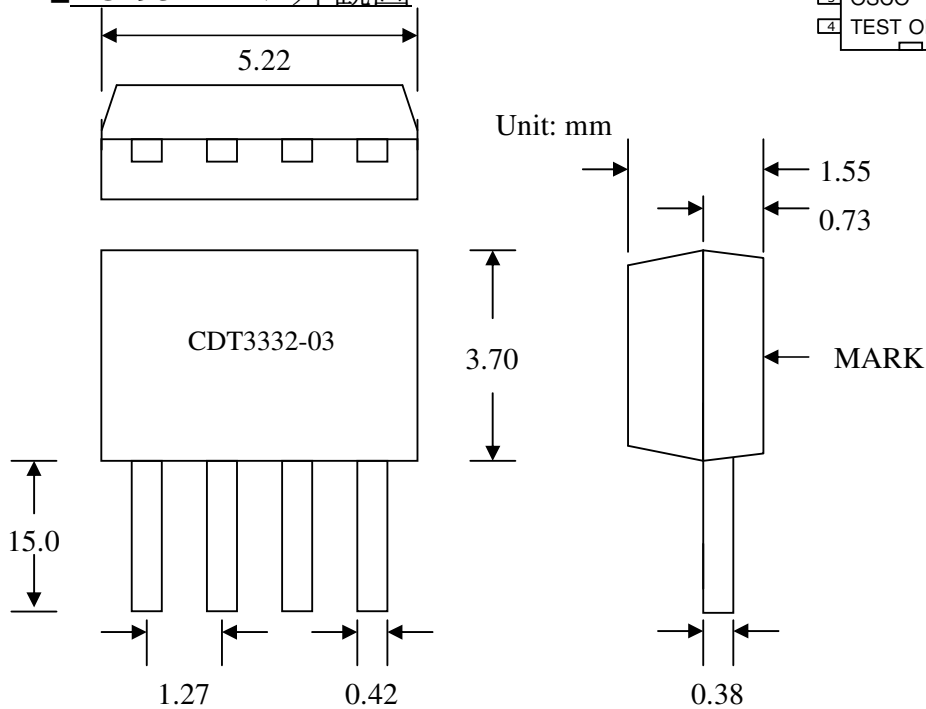
	PAD	X	Y
1	OSCI	152	123
2	OSCO	698	123
3	TEST	948	123
4	ON/OFF	948	843
5	VSS	723	843
6	LED	324	843
7	VDD	120	843

註: Actual Size 即是含切割道之大小
 使用上是用 Actual Size

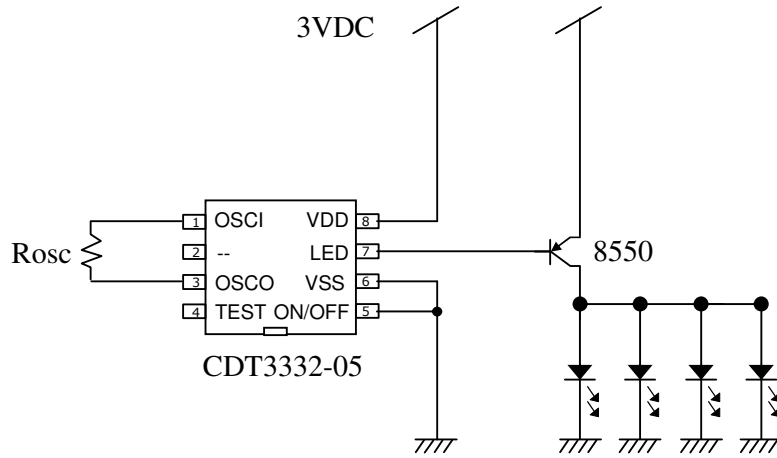
■ 8PIN DIP



■ TO-93 4PIN 外觀圖



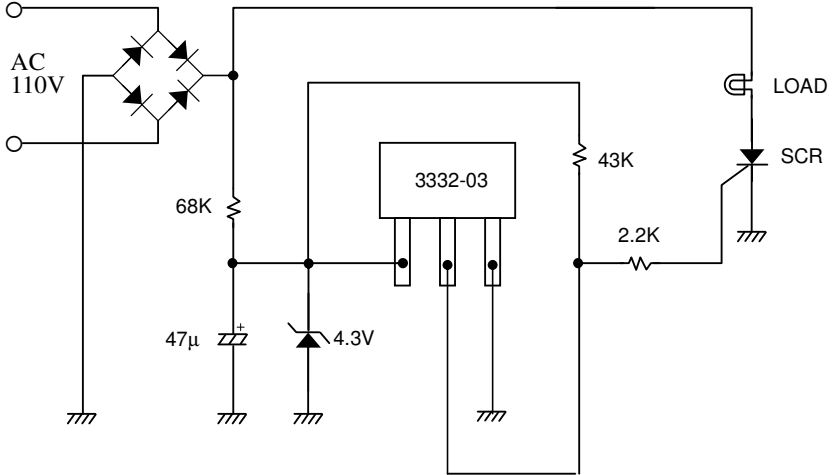
■ 應用線路



參考用

Rosc	1K	2.2K	5K	10K
speed	27.8Hz	23.8Hz	16.2Hz	12.0Hz

■AC110 應用線路



說明：

1. 3332-03 == 0.5Hz, DUTY = 1/2。
2. 如要 1Hz, DUTY = 1/2, 則用 3332-23(將 OS pin 與 VSS 接一起)。
3. 其他規格亦可用上述線路。

