

CDT3331-13	P. 1
五個 LED 可程式化輸出控制 IC	

■使用說明

CDT3331 是以可程式化設計方式改變 LED 閃動變化的專用 IC。

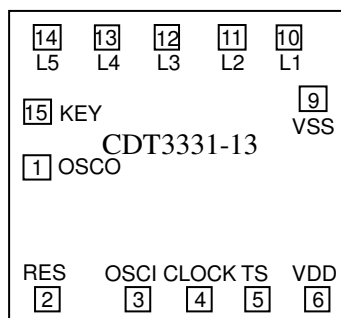
LED 閃動的方式可以直接程式化在 IC 內部，如此才可以設定 LED 各種閃動的方式。

利用單鍵觸發方式，變化多端，應用廣泛。

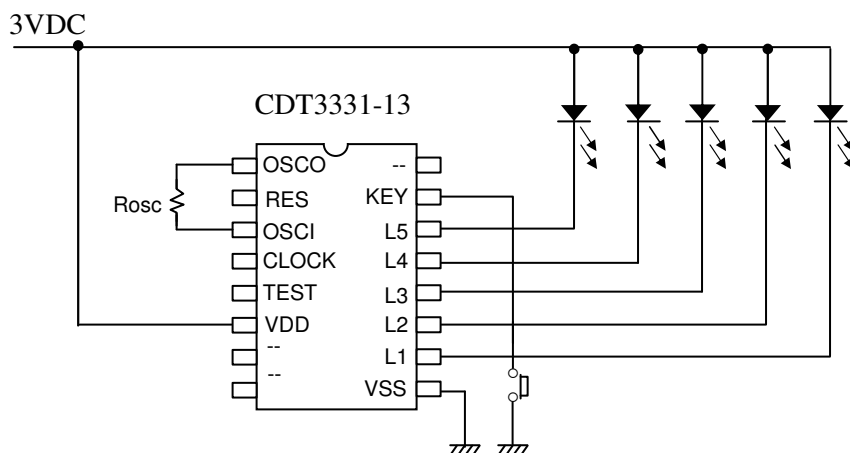
■特 性

- CMOS 製造技術
- 工作電壓範圍:1.35~5.00V
- 靜態電流小 < 5 μ A(@3VDC)
- 5 個 LED 輸出端輸出電流>20 mA(@3V)
- 5 段單一按鍵觸發選擇方式
- 可以任選多段(2~5)循環
- 可改一層光罩改變跳法

IC 腳位及應用線路



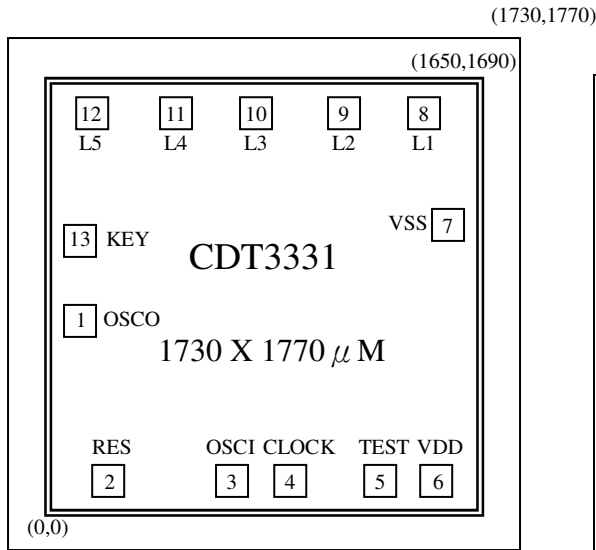
Chip Size:1730 X 1770 μ M



KEY	按鍵換段觸發鍵	Rosc	外調電阻
OSCI,OSCI	外接電阻(Rosc)	CLOCK	128KHz 輸出端
OSCI+RES	利用內定電阻	ALLON	任何段接 VSS,LED 全亮

CDT3331-13				
第一段	第二段	第三段	第四段	
OFF	L1 閃	L1 -	L1 -	
	L2 -	L2 閃	L2 -	
	L3 -	L3 -	L3 閃	
	L4 亮	L4 -	L4 亮	
	L5 -	L5 亮	L5 亮	

全閃頻率	RES + OSCI 接一起	OSCI,OSCO 外接 Rosc(@3VDC)				



	PAD	X	Y
1	OSCO	121	783
2	RES	188	120
3	OSCI	703	120
4	CLOCK	965	120
5	TEST	1280	120
6	VDD	1511	120
7	VSS	1511	1177
8	L1	1425	1570
9	L2	1113	1570
10	L3	800	1570
11	L4	488	1570
12	L5	176	1570
13	KEY	121	1093

CHIP SIZE: 1650 X 1690 μ M
 含切割道計: 1730 X 1770 μ M