

CDT3331-01	P. 1
五個 LED 可程式化輸出控制 IC	

### ■使用說明

CDT3331 是以可程式化設計方式改變 LED 閃動變化的專用 IC。

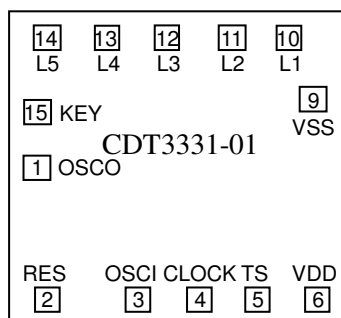
LED 閃動的方式可以直接程式化在 IC 內部，如此才可以設定 LED 各種閃動的方式。

利用單鍵觸發方式，變化多端，應用廣泛。

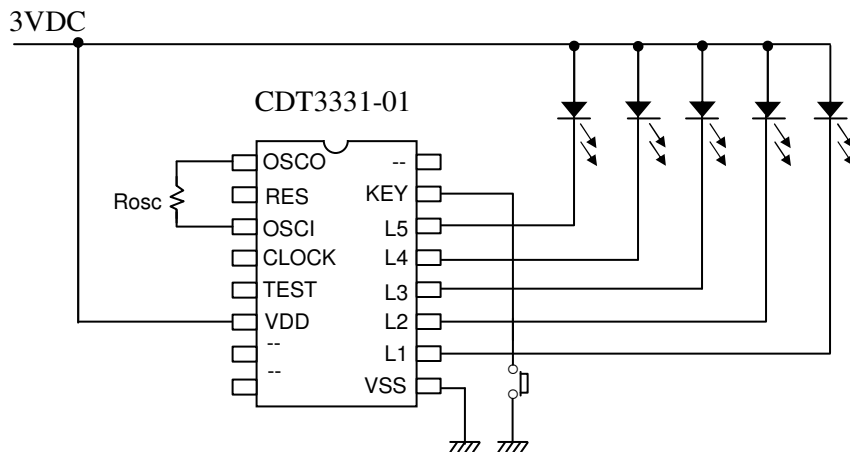
### ■特 性

- CMOS 製造技術
- 工作電壓範圍:1.35~5.00V
- 靜態電流小 < 5 $\mu$ A(@3VDC)
- 5 個 LED 輸出端輸出電流>20 mA(@3V)
- 5 段單一按鍵觸發選擇方式
- 可以任選多段(2~5)循環
- 可改一層光罩改變跳法
- 有長按 1.5 秒進入 OFF 功能(可填 code disable)，再按一下時進入原段。

### ■IC 腳位及應用線路



Chip Size:1730 X 1770  $\mu$ M



KEY	按鍵換段觸發鍵
OSCI,OSCI	外接電阻(Rosc)
OSCI+RES	利用內定電阻

Rosc	外調電阻
CLOCK	128KHz 輸出端
TEST	IC 內部測試端

CDT3331-01(=CDT3211-01)				
第一段	第二段	第三段	第四段	第五段
OFF	全亮	全閃	來回閃	來回閃+全閃 2 次

全閃頻率	RES + OSCI 接一起	OSCI,OSCO 外接 Rosc				
	1.15Hz	56K	68K	100K	200K	300K
		5.6Hz	4.9Hz	3.6Hz	2.0Hz	1.4Hz