

CDT3269	P. 1
六個 LED 輸出控制 IC	

■ 使用說明

CDT3269 是專門設計應用於低壓 6 個 LED 輸出推動 IC。

以閃爍速度分三種型號：

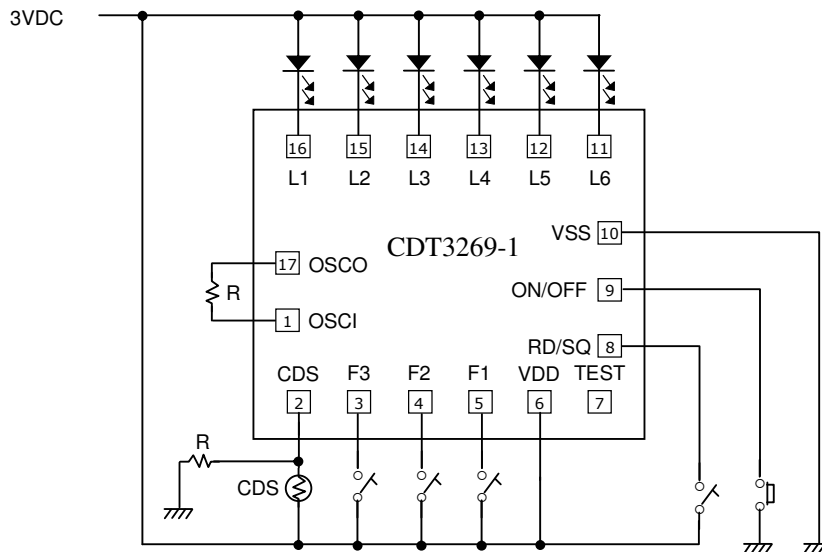
- (1) CDT3269-01：(IC 內部打線決定)
 F1,F2,F3 空腳 — 接電阻調速度
 F1 + VDD — 固定式(1 秒閃 1 圈)
 F2 + VDD — 固定式(1 秒閃 2 圈)
 F3 + VDD — 固定式(1 秒閃 3 圈)
- (2) CDT3269-02 — 固定式(1 秒閃 1 圈)
- (3) CDT3269-03 — 固定式(1 秒閃 3 圈)

■ 特 性

- CMOS 製造技術
- 工作電壓範圍：1.35~5.00VDC
- 靜態電流 < 5 μ A
- ON/OFF 按鍵開關
- 閃爍方式：亂閃 或 順閃
(內定 — 亂閃，接 VDD — 順閃)
- 輸出電流 > 35mA (VDD=3V)
- LED 閃爍為 1/2 週期有效性
- CDS 控制端, CDS 使用時可控制 ON/OFF
- Power On — ON Mode
- 3 種頻率可以選擇
- 可以外接電阻調速度

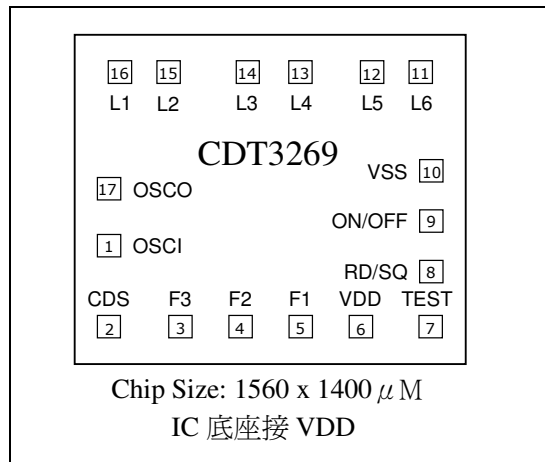
■ 電 器 特 性

項目	符 號	Limit			單位	條 件
		Min	Typ	Max		
工作電壓	VDD		3		V	
工作電流	Iop		30		μ A	@ VDD = 3V
輸出電流	I _{sink}	35			mA	@ VDD = 3V
靜態電流	I _{SB}			5	μ A	@ VDD = 3V

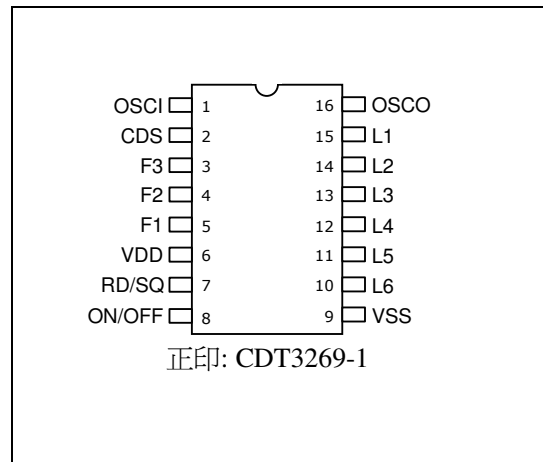


CDT3269	P. 2
六個 LED 輸出控制 IC	

■ IC 打線腳座配置



■ 16 PIN DIP 包裝



■ IC 腳位功能說明

晶片腳座	IC 包裝腳數	使用符號	功 能 說 明
1	1	OSCI	振盪輸入
2	2	CDS	CDS 控制端，接到 VDD
3	3	F3	內建頻率選擇(1 秒閃 3 圈)
4	4	F2	內建頻率選擇(1 秒閃 2 圈)
5	5	F1	內建頻率選擇(1 秒閃 1 圈)
6	6	VDD	電源正極
7	--	TEST	內部測試端
8	7	RD/SQ	亂閃/順閃 閃爍選擇 (內定亂閃，接 VDD 順閃)
9	8	ON/OFF	LED 閃爍/停止 按鍵選擇開關(負觸發)
10	9	VSS	電源負極
11	10	L6	LED6 輸出端
12	11	L5	LED5 輸出端
13	12	L4	LED4 輸出端
14	13	L3	LED3 輸出端
15	14	L2	LED2 輸出端
16	15	L1	LED1 輸出端
17	16	OSCO	振盪輸出

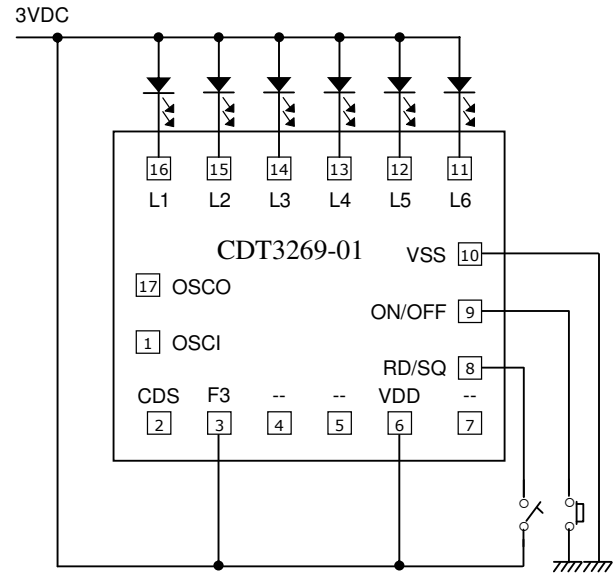
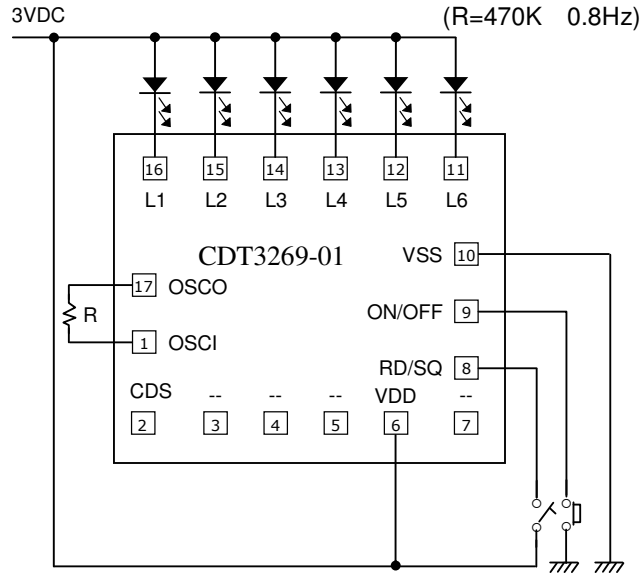
CDT3269	P. 3
六個 LED 輸出控制 IC	

■ 頻率分類打線方法

(R=100K 3.6Hz)

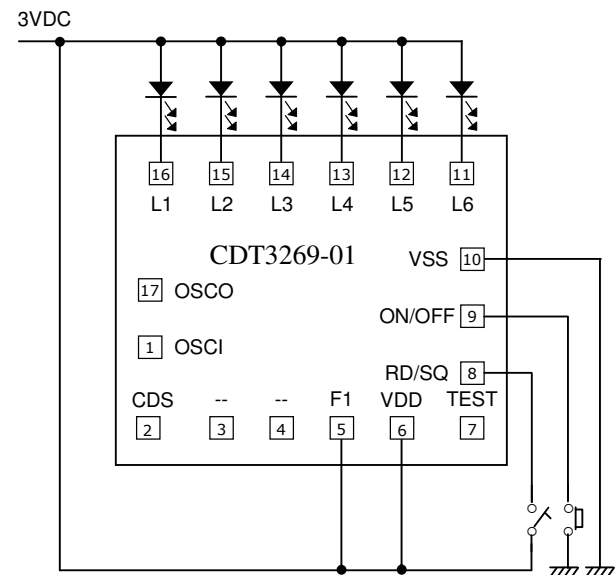
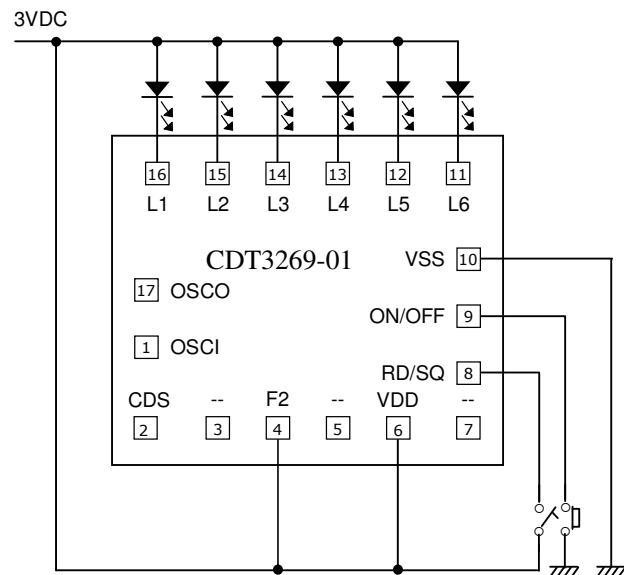
(1). CDT3269-01—接電阻調速度 (R=200K 1.8Hz)
(R=300K 1.2Hz)

(2). CDT3269-01—1 秒閃 3 圈 (FREQ=2.6Hz)

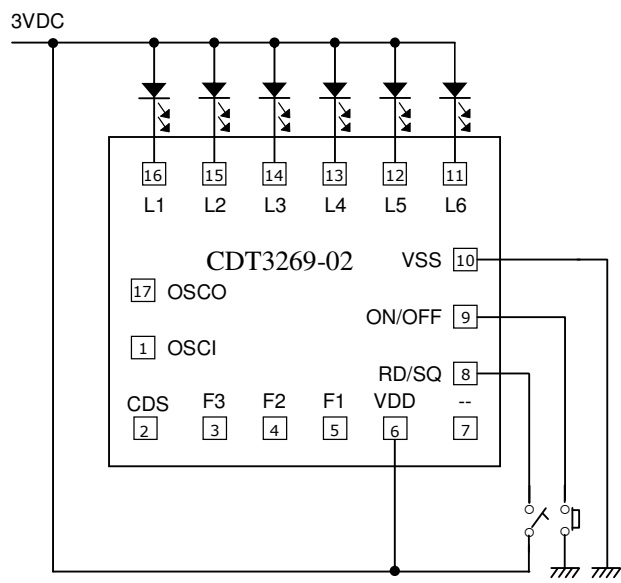


(3). CDT3269-01—1 秒閃 2 圈 (FREQ=1.8Hz)

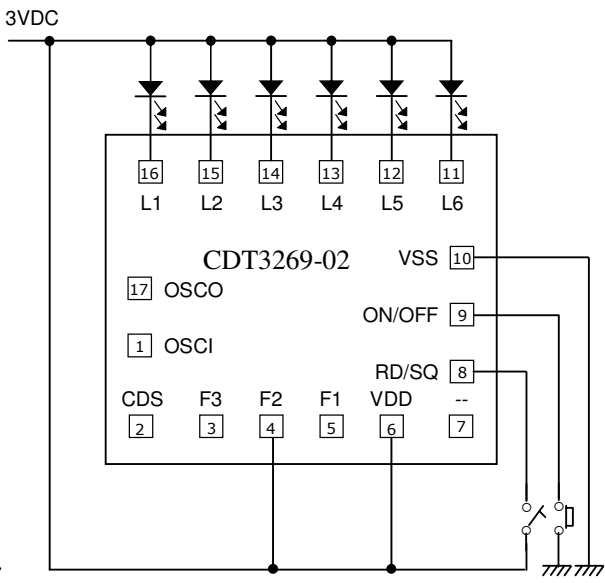
(4). CDT3269-01—1 秒閃 1 圈 (FREQ=0.9Hz)



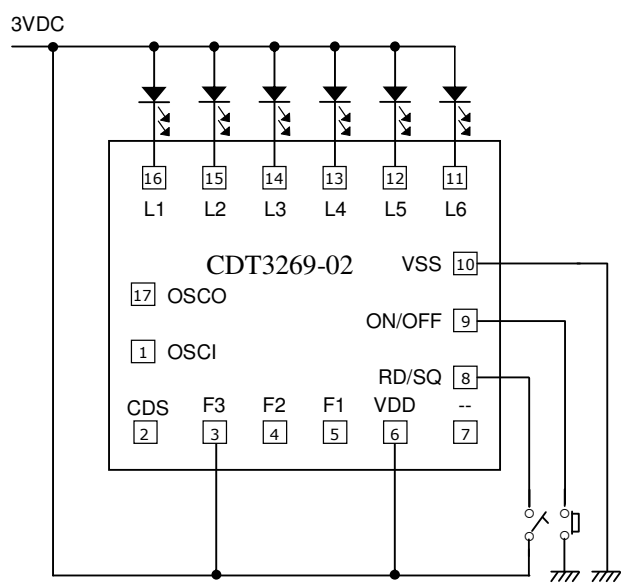
■ CDT3269-02—1 秒閃 1 圈(頻率固定)



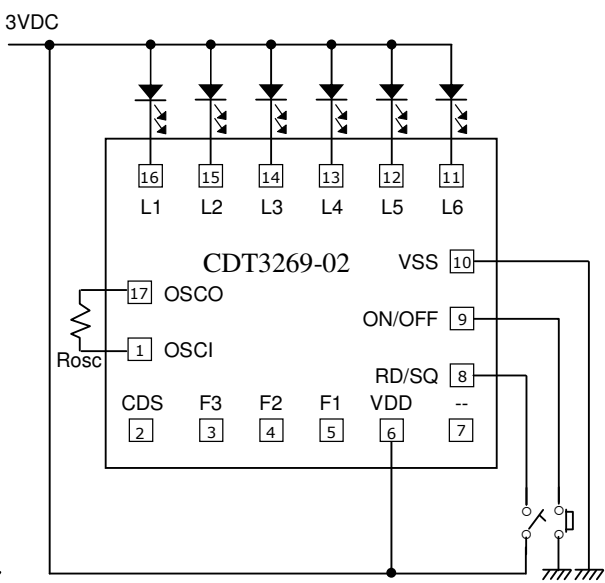
■ CDT3269-02—1 秒閃 2 圈(頻率固定)



■ CDT3269-02—1 秒閃 3 圈(頻率固定)



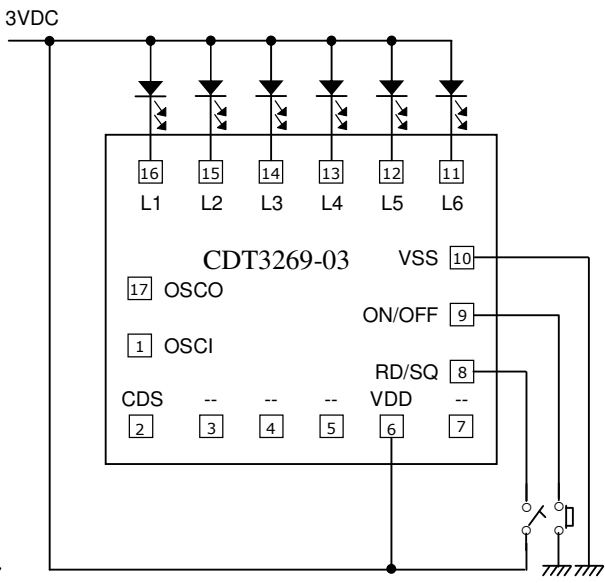
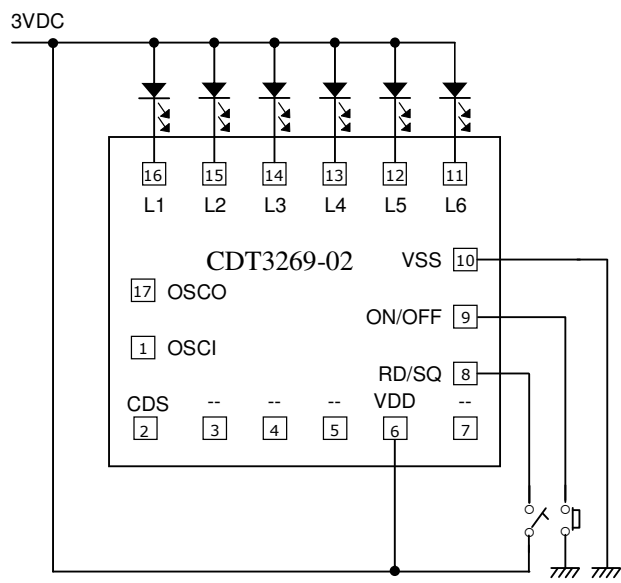
■ CDT3269-02—加快速度



CDT3269	P. 5
六個 LED 輸出控制 IC	

■ CDT3269-02—1 秒閃 1 圈(頻率固定)

■ CDT3269-03—1 秒閃 3 圈(頻率固定)



■ 標準應用線路打線方式

(1). 電源控制(ON/OFF pin 接 VSS)

(2). ON/OFF 按鍵控制

