

CDT-3266	P. 1
警報器 IC	

A. 特性：

內建電阻起振，並可外接電阻調整頻率，四段控制燈泡及 LED 閃動，並可由 Buzzer 發出警報聲。

B. 功能描述：

- (1). 閃動方式：四段按鍵(TG2)循環換段：
- 第一段 — OFF。
 - 第二段 — 燈泡恆亮(OUT2 ON)。
 - 第三段 — LED 一秒鐘閃一次，1/8 Duty。
 - 第四段 — 燈泡恆亮，LED 閃爍。
- (2). 警報聲：
- (a). 在任一段按(TG2)超過 3sec，即警報聲響，燈泡 OFF，LED 開始閃爍。
 - (b). 警報聲響時，再按一下(TG2)即警報聲停，LED 停止閃爍，回到 OFF 段。
 - (c). 將 TG1 及 TG2 同時接 VSS, POWER ON 即可有警報聲。
- (3). 警告鍵：
- (a). 在任一段碰觸(TG1)鍵，即警報器響，燈泡 OFF，LED 開始閃爍。
 - (b). 警報聲響時，再按一下(TG2)即警報聲停，LED 停止閃爍，回到 OFF 段。

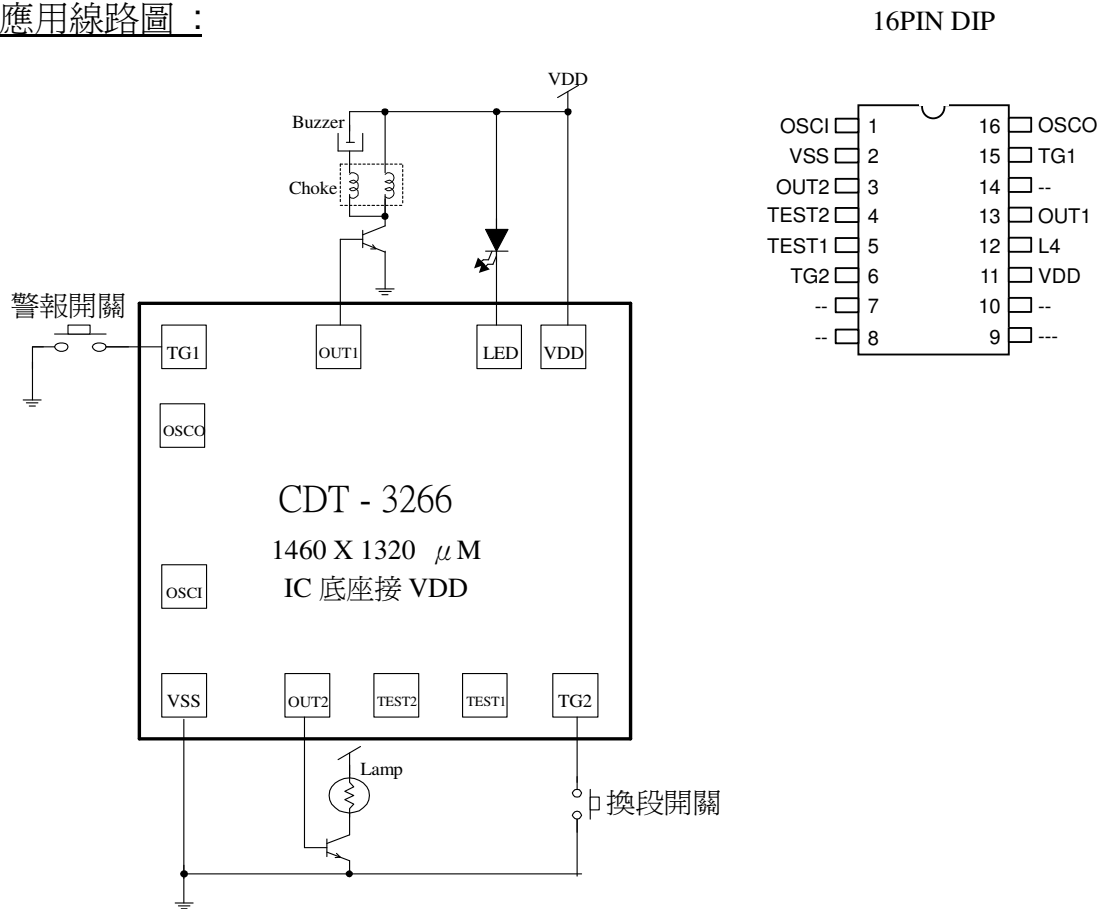
C. 電器特性：

項目	符號	Limit			單位	條件
		Min	Typ	Max		
工作電壓	V _{DD}	1.35	3.00	5.00	V	
工作電流	I _{OP}		50	200	μA	@3VDC
輸出電流	I _{LED}	20			mA	@3VDC
靜態電流	I _{SB}			5	μA	@3VDC

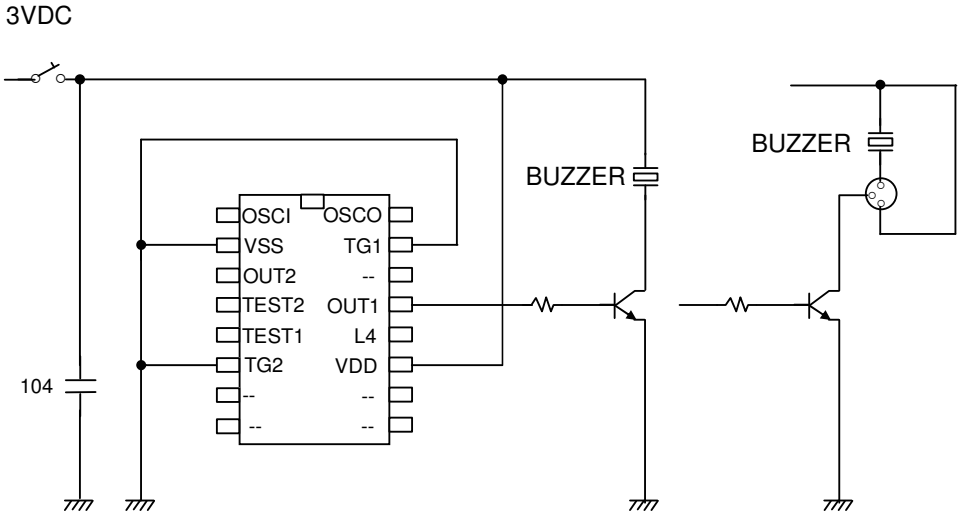
D. PIN 腳功能描述：

腳位	符號	I/O	形態	功能說明
1	VDD	I		電源正極。
2	LED	O		LED 輸出。
3	OUT1	O		警報聲。
4	TG1	I	Pull-High	傾倒開關。
5	OSCO	O		可外接電阻調整頻率。
6	OSCI	I		
7	VSS	I		電源負極。
8	OUT2	O		燈泡輸出。
9	TG2	I	Pull-High	按鍵開關。
10	TEST2	B		測試 PIN。
11	TEST1	B		

E. 應用線路圖：



■ 警報聲接法—TO-92 包裝



說明

1. POWER ON 方式
2. R_{osc} 不必接電阻
3. TG1, TG2 接 VSS
4. OUT1 為 ALARM 聲.

