

CDT3224

P. 1

5 個 LED 輸出控制 IC

CDT3224 是專門設計應用於低壓 5 個 LED 輸出推動 IC。

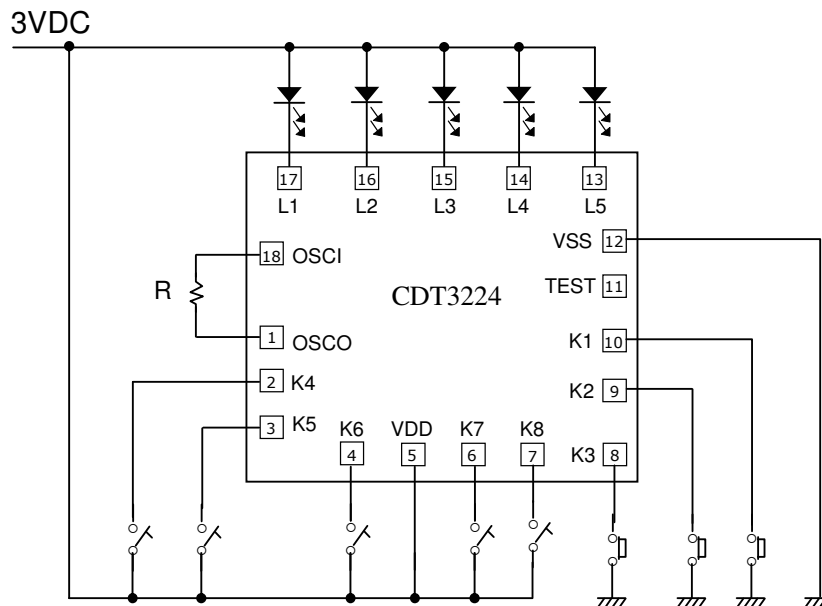
多鍵多功能式之 LED 跳動變化的專用 IC。

多種變化, 多重選擇。

- CMOS 製造技術
- 工作電壓範圍：1.35~5.00VDC
- 靜態電流 < 5 $\mu$ A
- 5 個 LED 輸出端, -- 輸出電流 > 25mA(@3V)
- POWER ON -- OFF MODE
- K6 -- ROM 方式, 預留變化
- K1, K2, K3 -- ON/OFF --負觸發
- K4, K5, K6, K7, K8 -- LEVEL HOLD--正觸發
- 外接 R<sub>osc</sub> 調速度

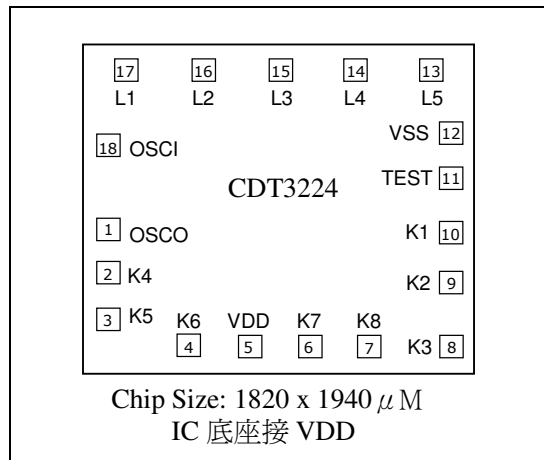
## ■電器特性

項目	符號	Limit			單位	條件
		Min	Typ	Max		
工作電壓	V <sub>DD</sub>	1.5	3.0	5.0	V	
工作電流	I <sub>op</sub>			100	$\mu$ A	@ V <sub>DD</sub> = 3V
輸出電流	I <sub>sink</sub>	25			mA	@ V <sub>DD</sub> = 3V
靜態電流	I <sub>sB</sub>			5	$\mu$ A	@ V <sub>DD</sub> = 3V

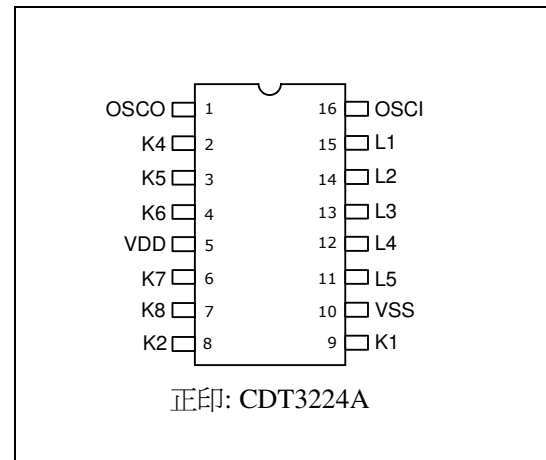


CDT3224	P. 2
5 個 LED 輸出控制 IC	

### ■ IC 打線腳座配置



### ■ 16 PIN DIP 包裝



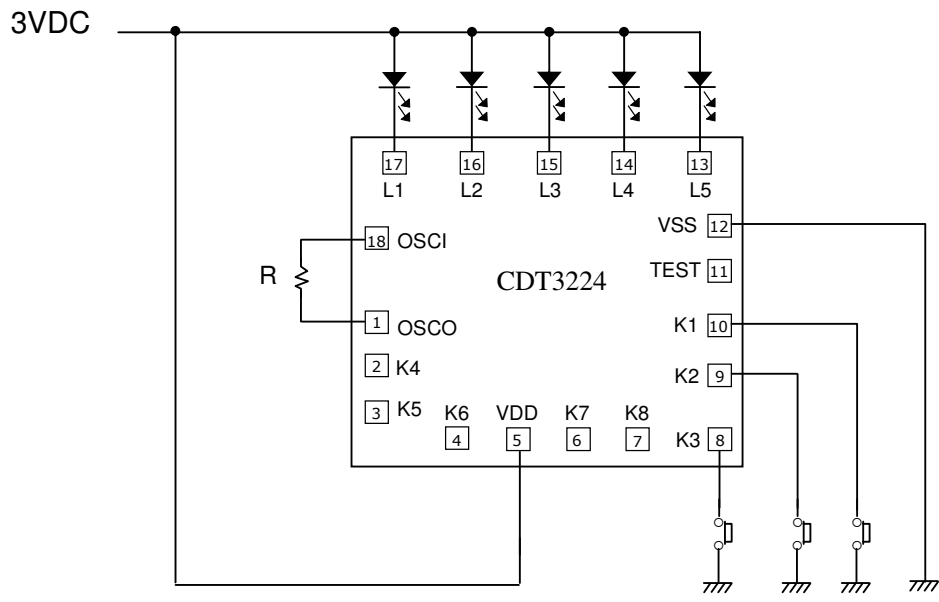
### ■ IC 腳位功能說明

晶片腳座	16PIN	使用符號	功 能 說 明
1	1	OSCO	振盪輸入
2	2	K4	任何時段接 VDD 時 - 全亮
3	3	K5	任何時段接 VDD 時 - 全閃
4	4	K6	任何時段接 VDD 時 - 連亮
5	5	VDD	電源正極
6	6	K7	任何時段接 VDD 時 - 順閃
7	7	K8	任何時段接 VDD 時 - 來回閃
8		K3	ON/OFF 功能, OFF/全閃/半亮 選擇 - 負觸發
9	8	K2	ON/OFF 功能, OFF/全亮 選擇 - 負觸發
10	9	K1	ON/OFF 功能, OFF/半亮 選擇 - 負觸發
11		TEST	內部測試端
12	10	VSS	電源負極
13	11	L5	LED5 輸出端
14	12	L4	LED4 輸出端
15	13	L3	LED3 輸出端
16	14	L2	LED2 輸出端
17	15	L1	LED1 輸出端
18	16	OSCI	振盪輸出

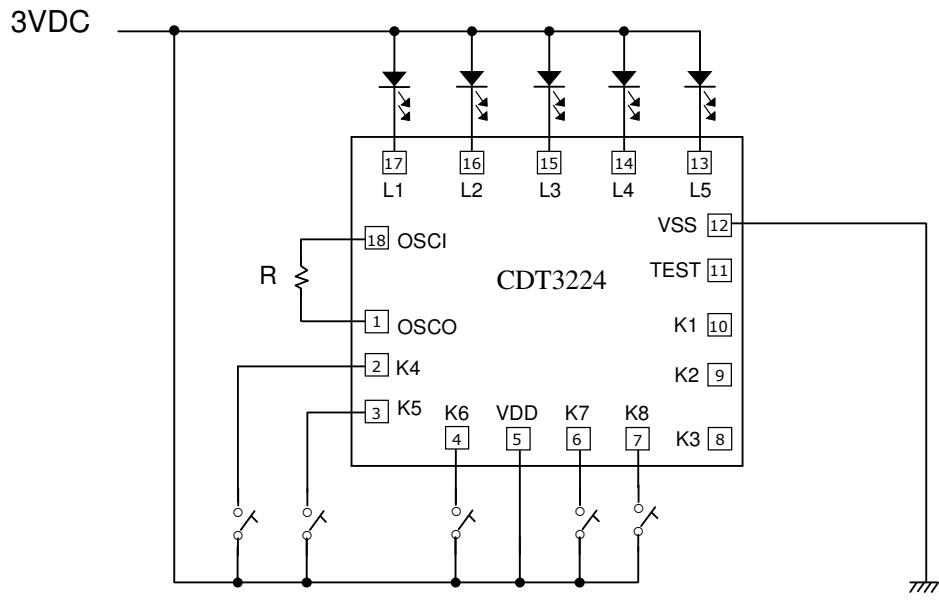
CDT3224	P. 3
5 個 LED 輸出控制 IC	

■ 應用線路

A. 全功能: K1, K2, K3 — ON/OFF 控制，獨立使用，負觸發



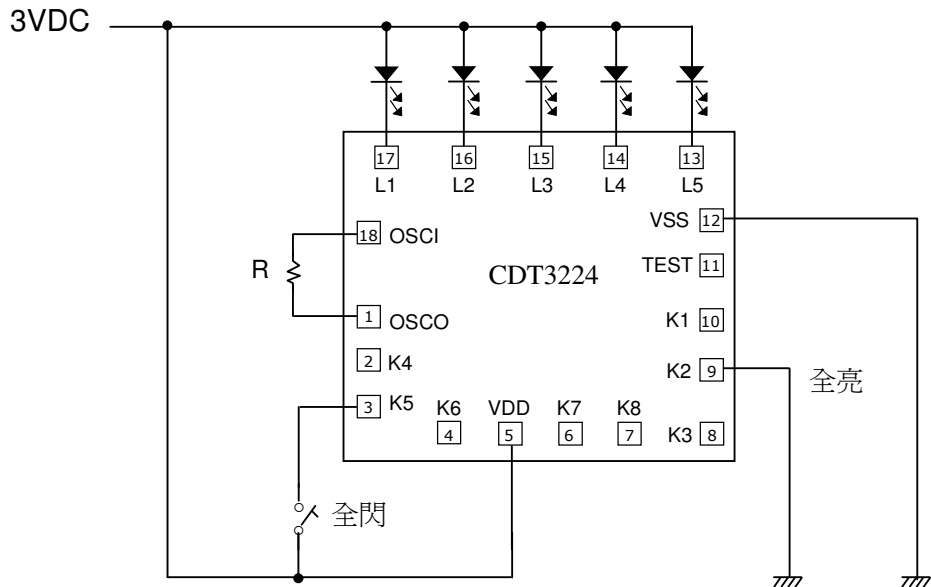
B. 只用 K4, K5, K6, K7, K8 – 接 VDD 使用  
 大小：K4 > K5 > K6 > K7 > K8，即 K4 會蓋過其他鍵



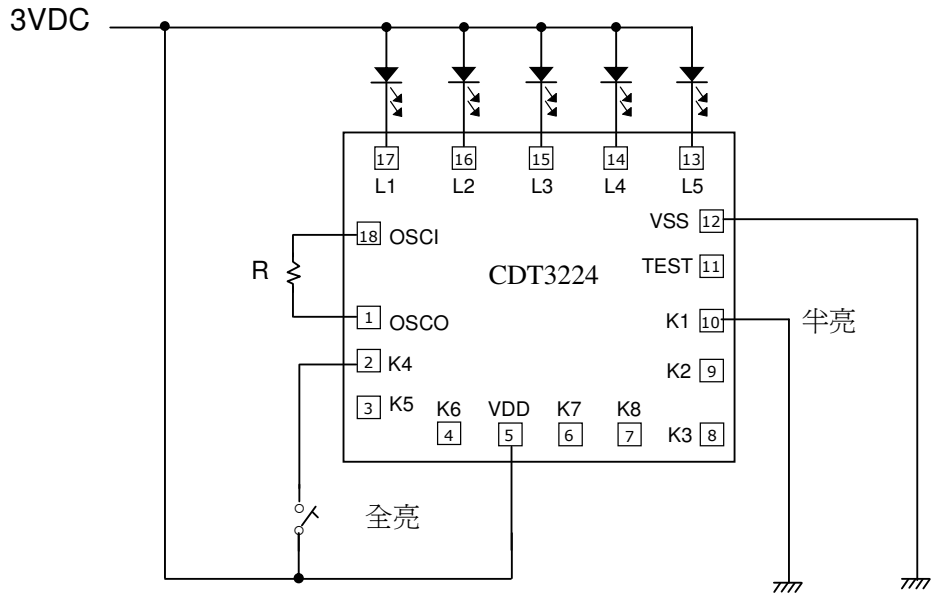
CDT3224	P. 4
5 個 LED 輸出控制 IC	

■ 範例說明

1. 平常恒亮, 煞車全閃 --- K2 接 VSS, 按住 K5

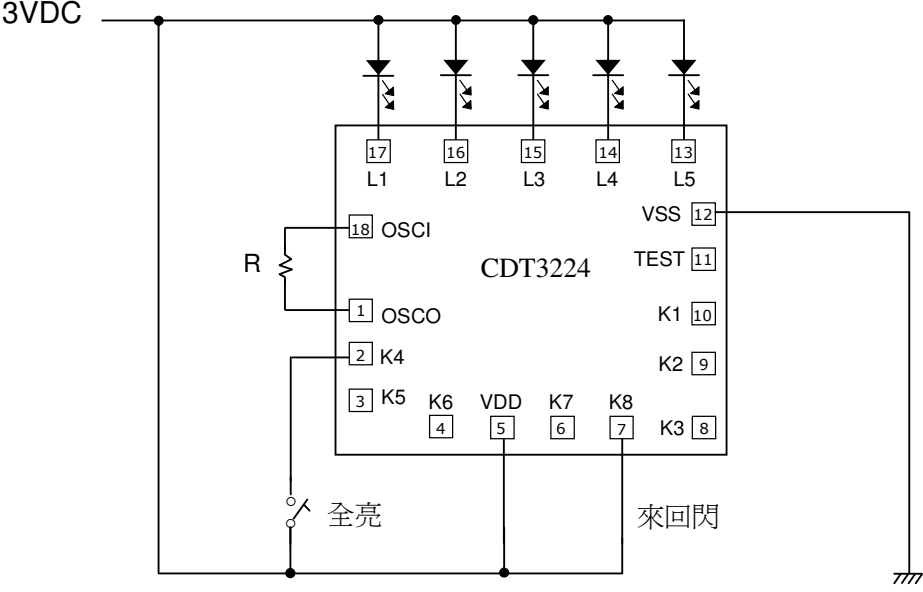


2 平常半亮, 煞車全亮 --- K1 接 VSS, 按住 K4

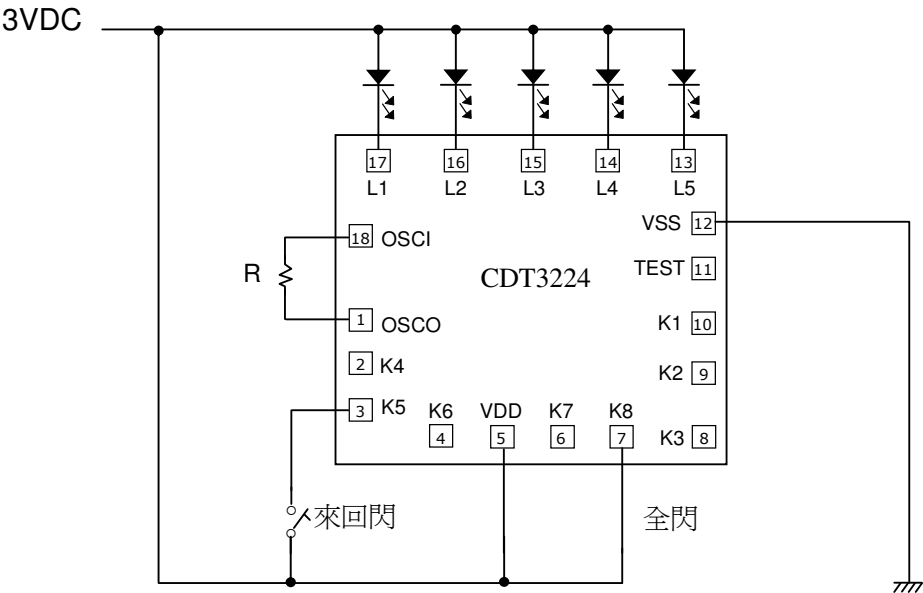


CDT3224	P. 5
5 個 LED 輸出控制 IC	

3 平常來回閃，煞車全亮 --- K8 接 VDD，按住 K4

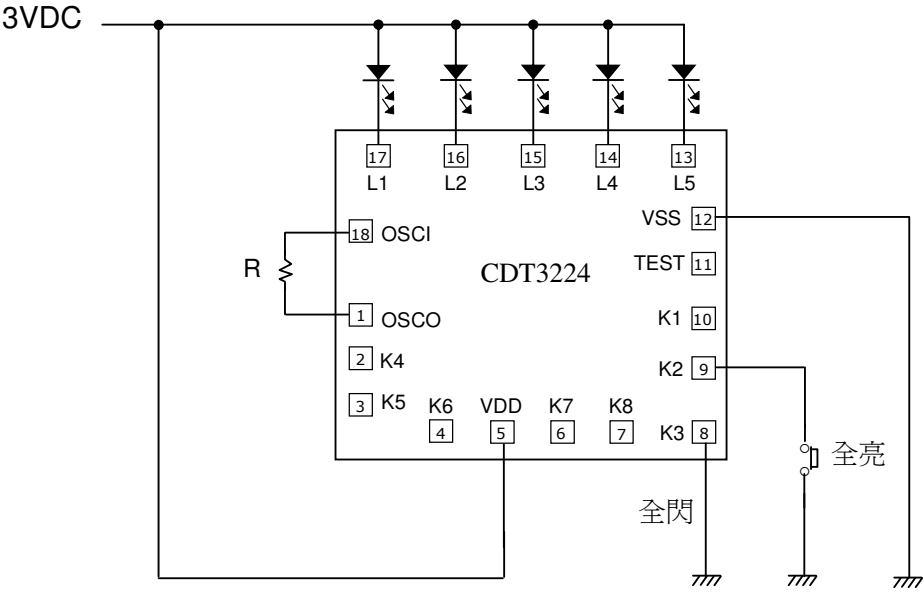


4 平常來回閃，煞車全閃 --- K8 接 VDD，按住 K5

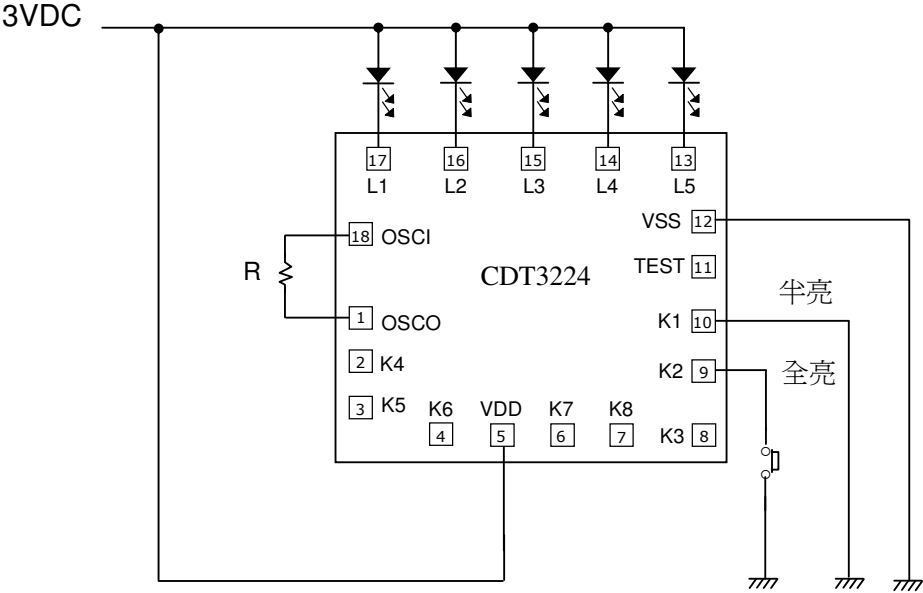


CDT3224	P. 6
5 個 LED 輸出控制 IC	

5 平常全閃，按一下全亮，再按一下全閃--- K3 接 VSS，觸發 K2

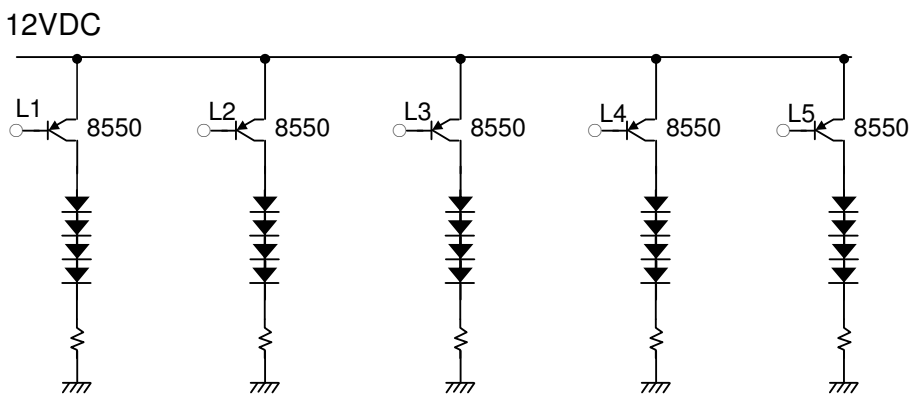
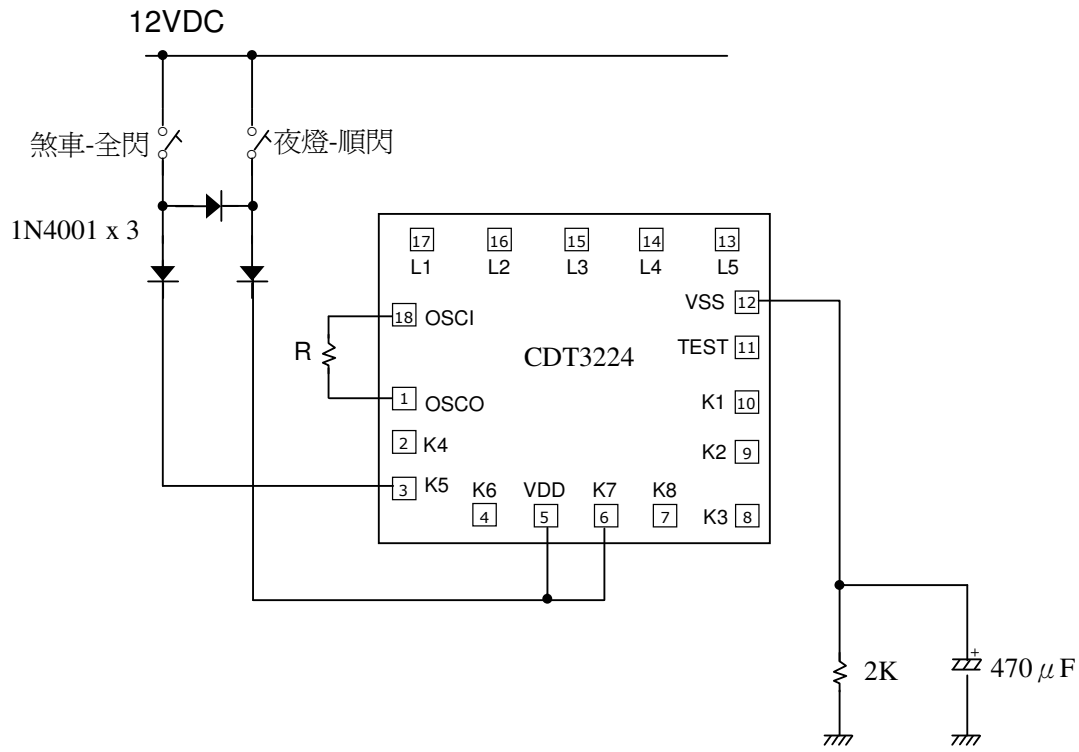


6 平常半亮，按一下全亮，再按一下半亮--- K1 接 VSS，觸發 K2



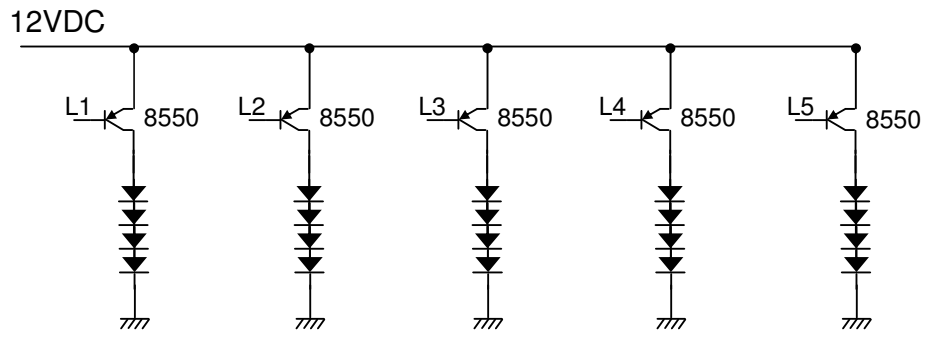
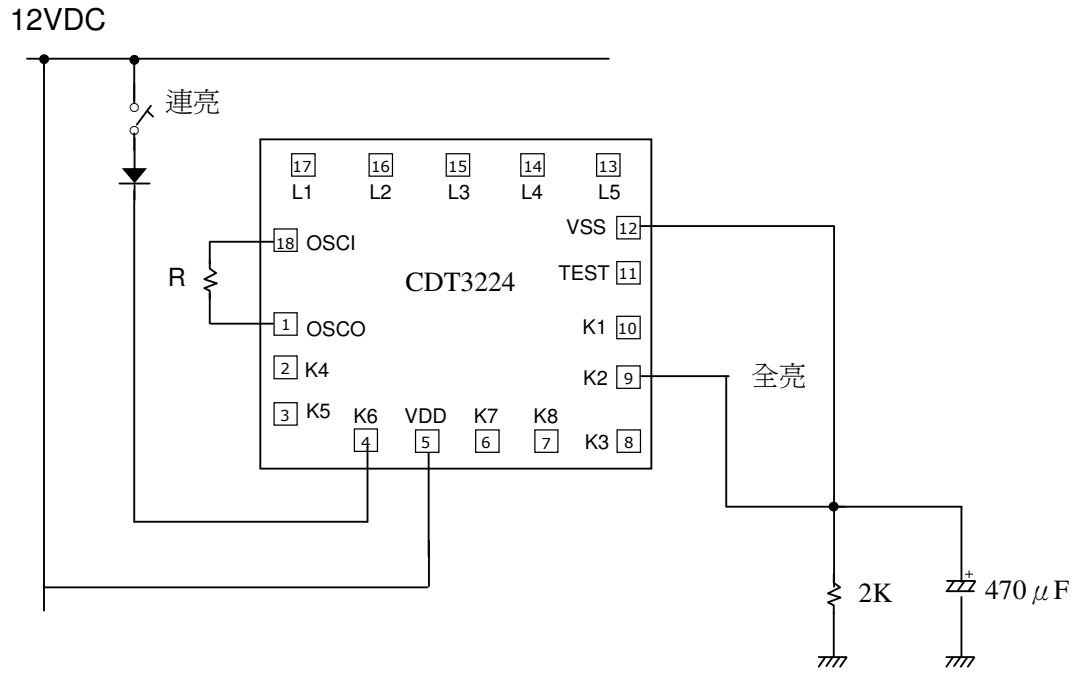
CDT3224	P. 7
5 個 LED 輸出控制 IC	

- 5 A. 平常踩煞車 --- 全閃
- B. 開夜燈: --- 順閃, 踩煞車 --- 全閃



CDT3224	P. 8
5 個 LED 輸出控制 IC	

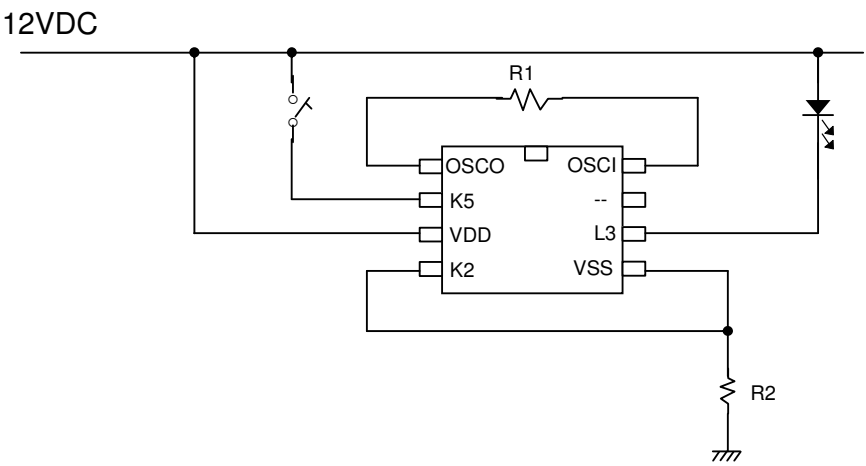
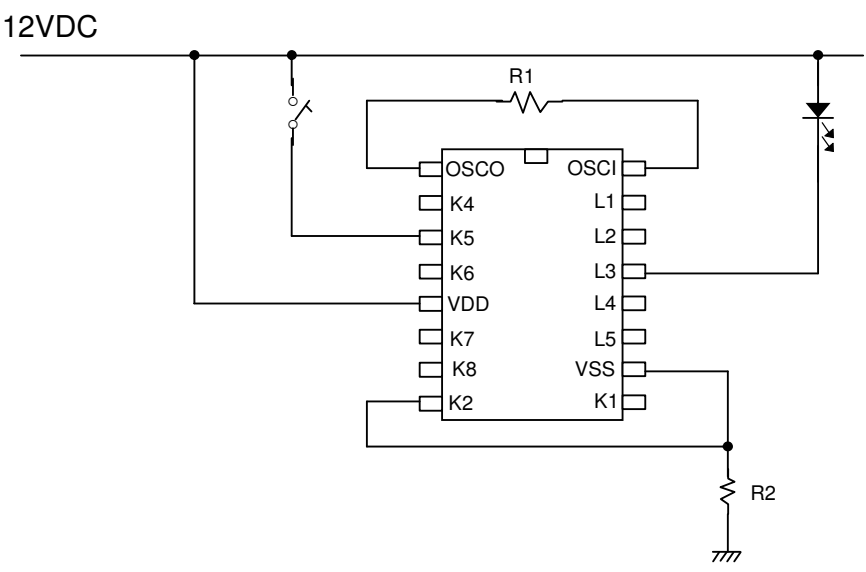
6 平常全亮,  
按住連亮





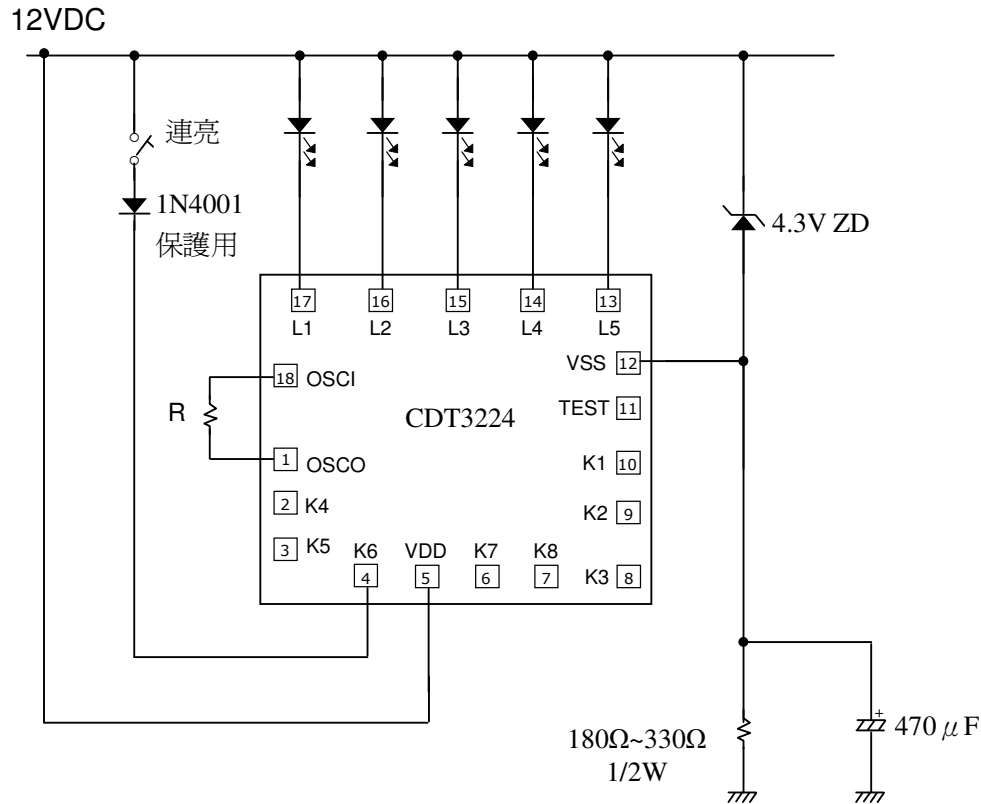
CDT3224	P. 9
5 個 LED 輸出控制 IC	

■平常全亮, 按住全閃

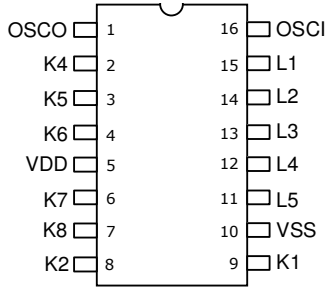


CDT3224	P. 10
5 個 LED 輸出控制 IC	

7 平常不閃 煞車連亮



電阻要用 1/2W 或 1W，否則會發燙。



正印: CDT3224A