

CDT3205	P. 1
六個 LED 輸出控制 IC	

■ 使用說明

CDT-3205 是專門設計應用於低壓 6 個 LED 輸出推動 IC。IC 應用線路簡單，外接零件少，變化多端，應用廣汎。

- (1) 內定 : L1,L2,L3,L4,L5,L6 順閃
- (2) CG+VSS : L1,L2,L3,L4,L5,L6 來回閃
- (3) ON/OFF : 來回閃或順閃 ON/OFF
- (4) One Shot : 來回閃或順閃 OS 動作
- (5) ALLON+VDD : L1,L2,L3,L4,L5,L6 全亮
- (6) FLASH+VDD : L1,L2,L3,L4,L5,L6 同時閃

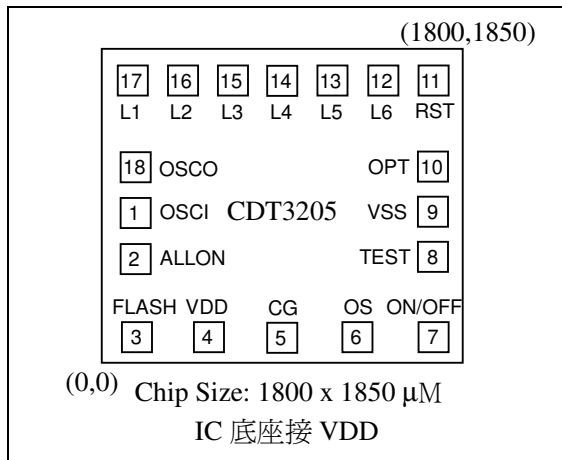
■ 特 性

- CMOS 製造技術
- 工作電壓範圍：1.35~5.00V DC
- 靜態電流小 < 5uA
- 6 個 LED 閃爍輸出可接成：
順閃，來回閃，同時閃，全亮及 One-Shot
- One Shot 可選：
(1) Retrig
(2) Non-Retrig
- OSC 有內定式及外調式
- 可以選定 LED 輸出個數
- LED 輸出電流 > 25mA

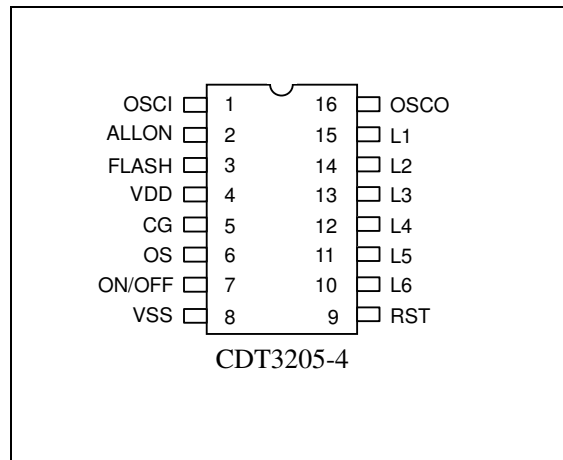
■ 產品分類

規 格	CDT3205-1	CDT3205-3	CDT3205-4
ONE SHOT	8 Cycles	8 Cycles	16 Cycles
閃爍頻率	1 Hz	3 Hz	外 調
內建電阻	○	○	×
Reset 功能	○	○	○
輸 出	6	6	6
LED Duty Cycle	1/2	1/2	1/2
Power On	ON(順閃)	ON(順閃)	ON(順閃)
ON/OFF	○	○	○
ONE SHOT	○	○	○
全 亮	○	○	○
全 閃	○	○	○
來 回 閃	○	○	○

■ IC 打線腳座配置

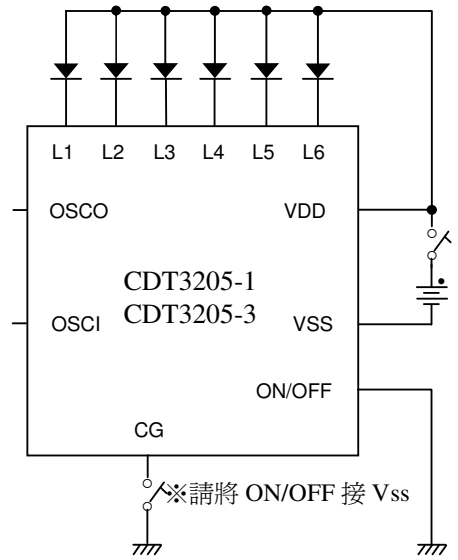


■ 16 PIN DIP 包裝

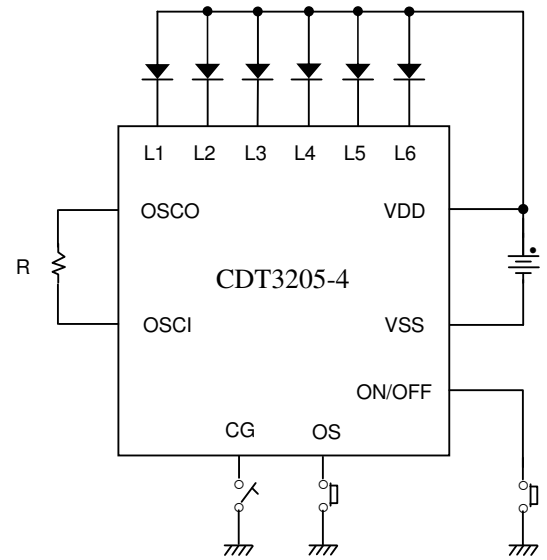


晶片	16Pin	X(μm)	Y(μm)	使用符號	功 能 說 明
1	1	120	750	OSCI	振盪器輸入
2	2	120	490	ALLON	接 VDD 時 -- 全亮 (任何時段按下皆全亮)
3	3	175	125	FLASH	接 VDD 時 -- 全閃 (任何時段按下皆全閃)
4	4	415	125	VDD	電源正極
5	5	640	125	CG	接 VSS 時 -- 來回閃
6	6	915	125	OS	One Shot 動作
7	7	1510	125	ON/OFF	LED 閃爍/停止 選擇
8		1580	665	TEST	內部測試端
9	8	1580	910	VSS	電源負極
10		1580	1130	OPT	One Shot: Retrig(內定), 接 VSS - Non-Retrig
11	9	1550	1530	RST	輸出個數設定 (當 RST+L4 時, 只有 L1 L2 L3 L4 動作)
12	10	1330	1530	L6	LED6 輸出
13	11	1100	1530	L5	LED5 輸出
14	12	860	1530	L4	LED4 輸出
15	13	630	1530	L3	LED3 輸出
16	14	390	1530	L2	LED2 輸出
17	15	150	1530	L1	LED1 輸出
18	16	120	1030	OSCO	振盪器輸出

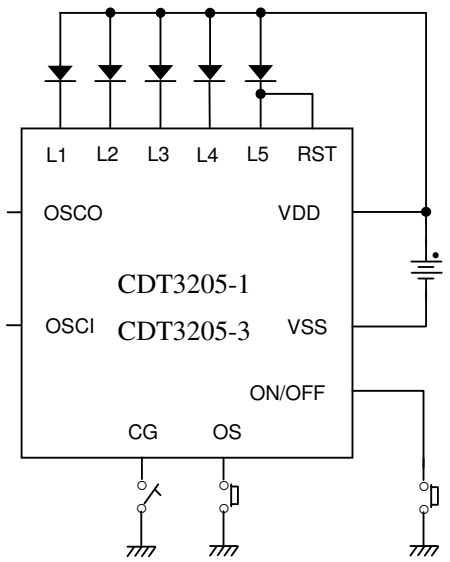
(1). 電源切換開關，利用內建電阻



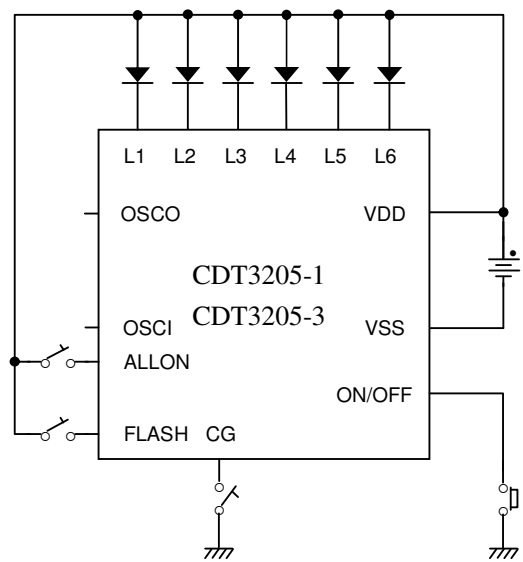
(2). 利用 ON/OFF 或 OS 選擇鍵



(3). 5 LED 輸出時



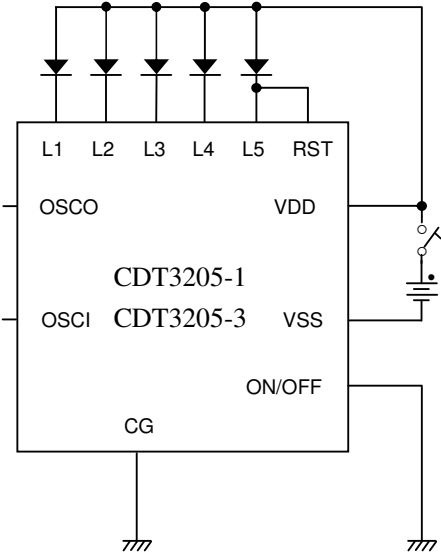
(4). 全亮 / 全閃



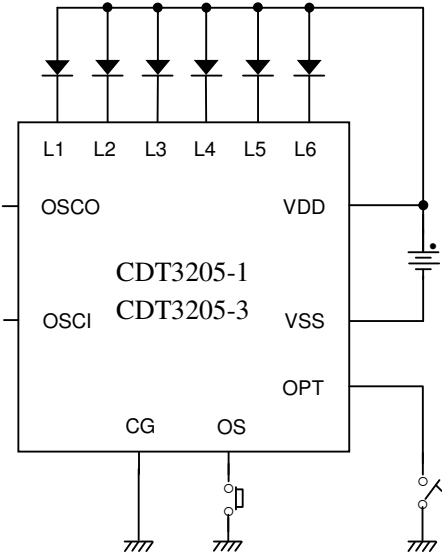
※ALLON - 任何時段按下皆全亮
 ※FLASH - 任何時段按下皆全閃
 ※CG - 任何時段按下皆來回閃

■使用範例

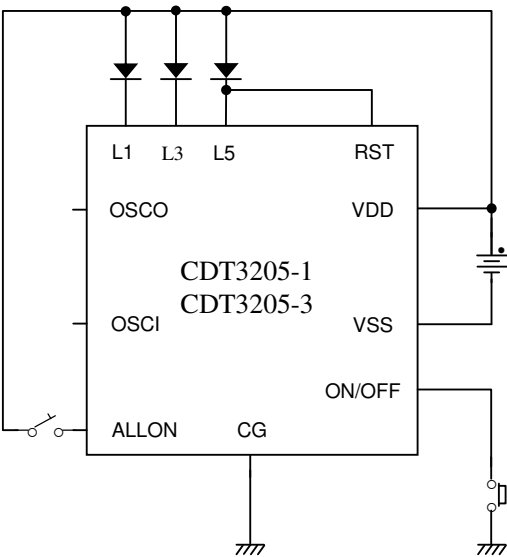
(1) 5 燈 Power On 來回閃(ON/OFF 接 VSS)



(2) 6 燈 One Shot 來回閃



(3) 3 燈來回閃(ON/OFF) + 煞車



(4) 5 燈來回閃 + 煞車 + 倒車

