



CDT-3204V | P.1

五個 LED 輸出控制 IC

■ 使用說明

CDT3204V 是專門設計應用於低壓 5 個 LED 輸出推動 IC。

以打線方式決定輸出功能：

- (1) 全亮--全閃(快)--OFF
- (2) 半亮--全亮--全閃--OFF
- (3) 全亮--全閃(慢)--全閃(快)--OFF
- (4) 全亮--全閃(快)--來回閃--OFF
- (5) 半亮--全亮--全閃(慢) --全閃(快)
--來回閃--OFF

■ 特 性

- CMOS 製造技術
- 工作電壓範圍：1.35~5.00VDC
- 靜態電流 < 5 μ A
- 輸出電流 > 15mA (@VDD=3V)
- 接 CDS 控制端，可控制 KEY mode
- Power On — 全亮 Mode
- 5 種頻閃爍方式可以選擇
- KEY 按住 > 0.6 秒 LED 全滅，IC 進入 OFF mode，再觸發一次則回復原來該段。

■ 電器特性

項 目	符 號	Limit			單位	條 件
		Min	Typ	Max		
工作電壓	VDD		3	5	V	
Standby 電流	Isb			5	μ A	
輸出電流	Isink (L1~L5)	15			mA	VOL=1V
輸入電壓	VIH		2		V	
	VIL		1.6			

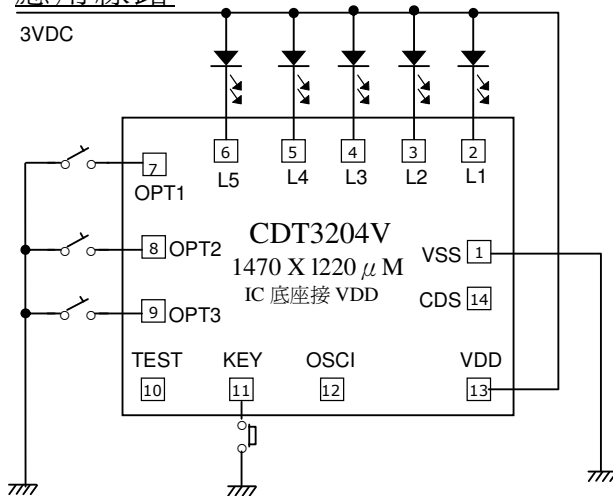
■ PIN 腳功能

腳 位	使用符號	座標(x,y μ M)		功 能 說 明
1	VSS	1275	1025	電源負極。
2	L1	1240	1025	LED1 輸出腳。
3	L2	1033	1025	LED2 輸出腳。
4	L3	797	1025	LED3 輸出腳。
5	L4	590	1025	LED4 輸出腳。
6	L5	1240	1025	LED4 輸出腳。
7	OPT1	115	986	內部 pull high，接地增加全亮(duty2/5)段。
8	OPT2	115	713	內部 pull high，接地增加全閃 3Hz 段。
9	OPT3	115	443	內部 pull high，接地增加來回閃段。
10	TEST	124	154	測試 PIN。
11	KEY	370	154	內部 pull high，按 KEY 跳至下一段。
12	OSCI	661	154	內部振盪 PIN。
13	VDD	1275	154	3V 電源正極。
14	CDS	1275	458	接光敏電阻。

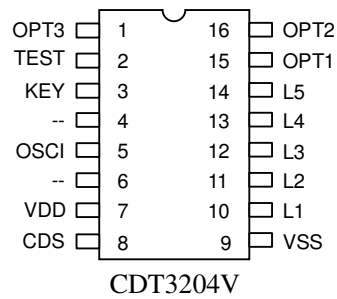
■ 功能描述

I.	控制 LED 輸出段數：
	按 KEY(push button)會跳到下一段
	(1). OP1, OP2, OP3 pin 全部空接 -- 全亮--全閃(6Hz)-- OFF
	(2). OP1 + VSS -- 半亮(duty2/5) --全亮--全閃(6Hz) --OFF
	(3). OP2 + VSS -- 全亮--全閃(3Hz) --全閃(6Hz) --OFF
	(4). OP3 + VSS -- 全亮--全閃(6Hz) --來回閃--OFF
(5). OP1, OP2, OP3 全部+VSS 半亮(duty2/5) --全亮--全閃(3Hz) --全閃(6Hz) --來回閃--OFF	

■ 應用線路

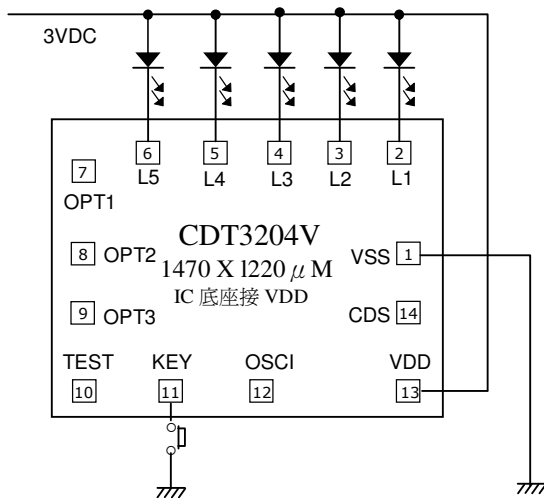


16PIN PACKAGE



■ OP1, OP2, OP3 pin 全部空接 -- 全亮--全閃--OFF

A. 內定頻率



4 PIN 腳位

