

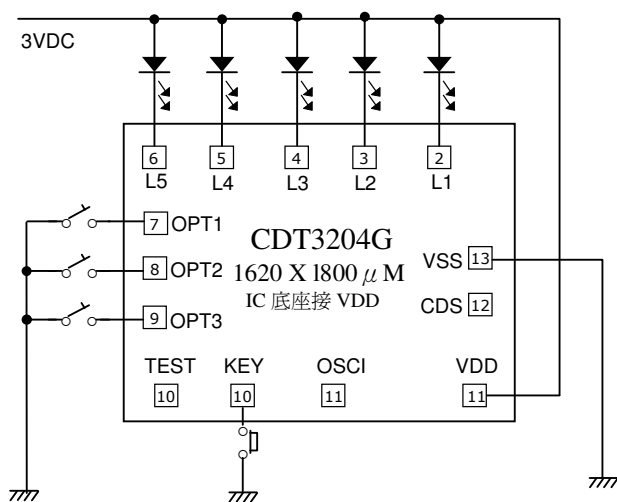
CDT3204G	P. 1
3 燈 5 段可程式化輸出控制 IC	

■ CDT3204G 特性規格

- 工作電壓範圍：1.35~5.00VDC
- 靜態電流 < 5 μ A
- 3 個 LED 輸出端 > 25mA @3VDC
- 3 段單一按鍵觸發選擇方式
- Power On – OFF Mode

CDT3204G 跳法	CDS 控制
SEC 1 — 全亮	○(暗閃)
SEC 2 — 全閃(Duty = 1/2)	○(暗閃)
SEC 3 — OFF 單一按鍵循環	○(暗閃)

■ CDT3204G 全規格



■ CDT3204G (利用內定電阻，全閃頻率：5Hz \pm 20%)

