



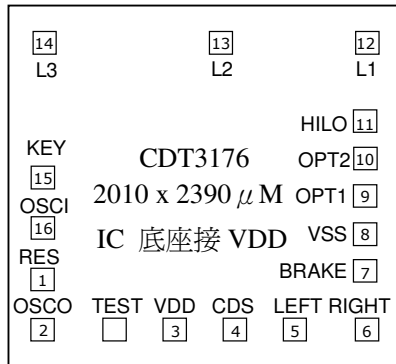
CDT3176	P. 1
三個 LED 輸出控制 IC	

■使用說明

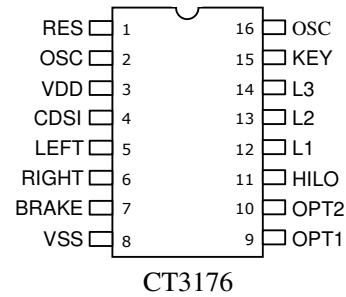
1. 工作電壓	2.0 – 5.0VDC		
2. 輸出	- 輸出電流: 負輸出 --- 25mA		
	- 輸出電流: 正輸出 --- 2mA		
	- 3 個輸出 --- L1,L2,L3		
3. 選 段	A. OPT2 -- 接 VSS -- 選 3 段輸出方式 空腳 -- 選 5 段輸出方式		
	B. OPT1 -- 接 VSS -- 全亮輸出方式 空腳 -- 60Hz, 4/5 DUTY 全亮輸出方式		
	C. 第一段 --- OFF		
	第二段 --- 全亮 由 OPT1 決定 全亮 或 60Hz 全亮 如用 60Hz 全亮時, 踩煞車會稍亮		
	第三段 --- 全閃		
	第四段 --- 可填 CODE(CDS 控制暗閃, 亮時會先跑一圈)		
	第五段 --- 可填 CODE		
	4. 煞 車	第一段 --- 全閃	
第二段 --- 全亮			
第三段 --- 全亮			
第四段 --- 全亮			
第五段 --- 全亮			
6. 方 向 燈	各 段	右 轉	左 轉
	第一段	L1 L2 L3	L3 L2 L1
	第二段	L1 L2 L3	L3 L2 L1
	第三段	L1 L2 L3	L3 L2 L1
	第四段	L1 L2 L3	L3 L2 L1
	第五段	L1 L2 L3	L3 L2 L1
5. 前 燈 (正輸出)	第一段	第二段 OFF	
	第三段	第四段 全亮 由 OPT1 決定 OPT1 空腳 全亮(60Hz ,DUTY=4/5) OPT1 +VSS 全亮 100%	
	第五段	第六段 全閃 (DUTY = 1/2)	

CDT3176	P. 2
三個 LED 輸出控制 IC	

■ IC 打線腳座配置



■ 16 PIN DIP 包裝



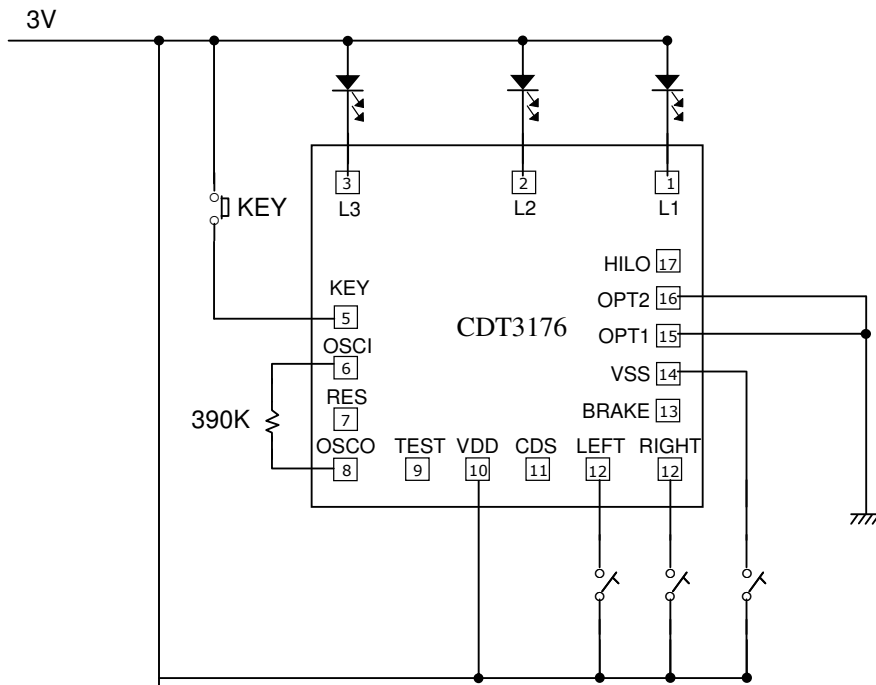
■ 腳位說明

晶片腳座	16P 腳數	使用符號	功 能 說 明
1	1	L1	LED1 輸出端
2	2	L2	LED2 輸出端
3	3	L3	LED3 輸出端
4	4	KEY	換段輸出, (接 VDD)
5	5	OSCI	振盪輸入
6	6	RES	內定頻率 (RES+OSCI 內定電阻)
7	7	OSCO	振盪輸出
8	8	VDD	電壓正極
9	9	CDS	接 CDS 時暗閃, 不接 CDS 時空腳 接 CDS 時亮時轉到此段 LED 先跑一次 CDS 接 VSS 暗閃
10	10	LEFT	左轉 (接 VDD) L3 L2 L1
11	11	RIGHT	右轉 (接 VDD) L1 L2 L3
12	12	BRAKE	煞車 (接 VDD) (全閃 或 全亮)
13	13	VSS	電壓負極
14	14	OPT1	空腳 -- 60Hz 全亮輸出(DUTY=1/2) 接 VSS -- 全亮輸出
15	15	OPT2	空腳 -- 選 5 段輸出方式 接 VSS -- 選 3 段輸出方式
16	16	HILO	正/負 輸出選擇 接 VSS - 正 輸出 空腳 - 負 輸出

CDT3176	P. 3
三個 LED 輸出控制 IC	

1 · 3VDC 後燈使用

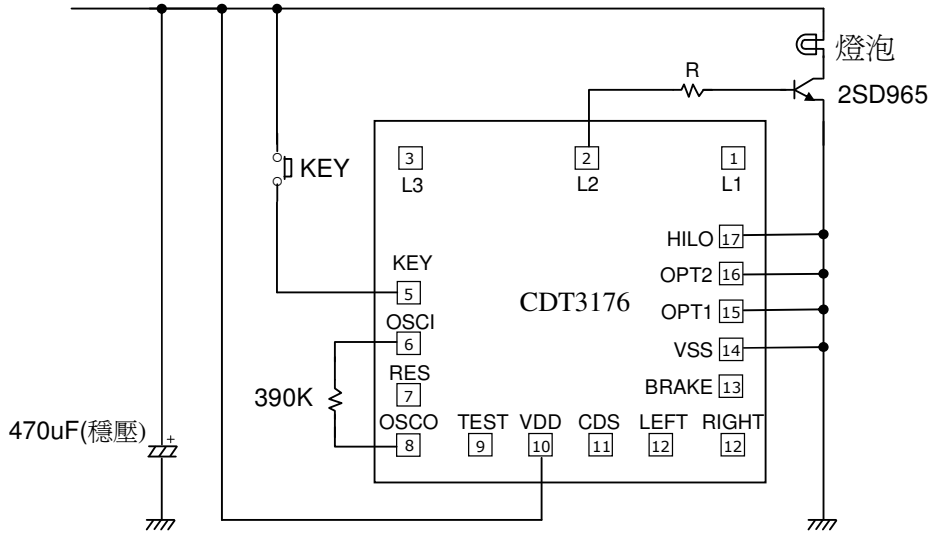
- 第一段： OFF
- 第二段： 全 亮
- 第三段： 全 閃 = 0.24 秒 ON, 0.24 秒 OFF
- 第四段： 全 閃 = 0.8 秒 ON, 0.6 秒 OFF
- 第五段： 全 閃 = 1.0 秒 ON, 0.4 秒 OFF



CDT3176	P. 4
三個 LED 輸出控制 IC	

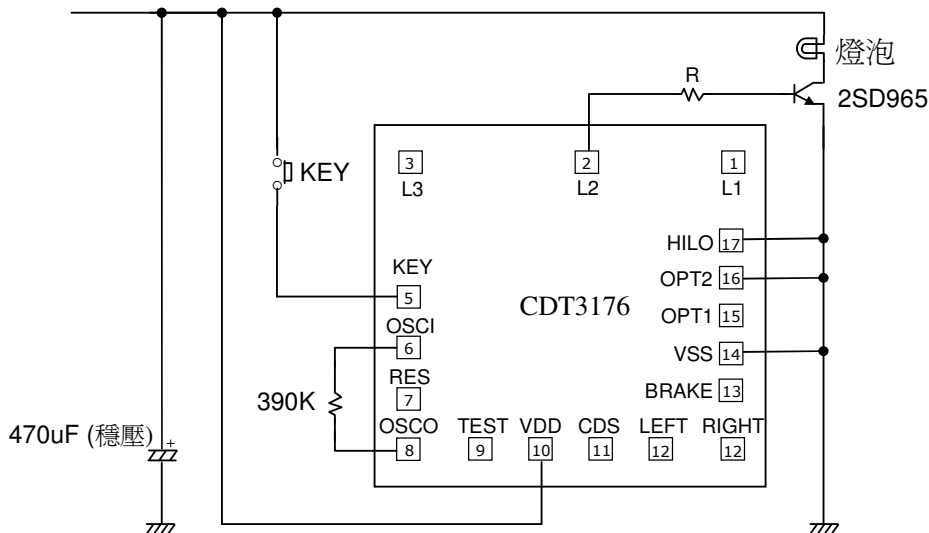
2 · 3VDC 前燈使用

- 第一段：OFF
- 第二段：全亮(100%)
- 第三段：全閃(DUTY=1/2)



2 · 3VDC 前燈使用

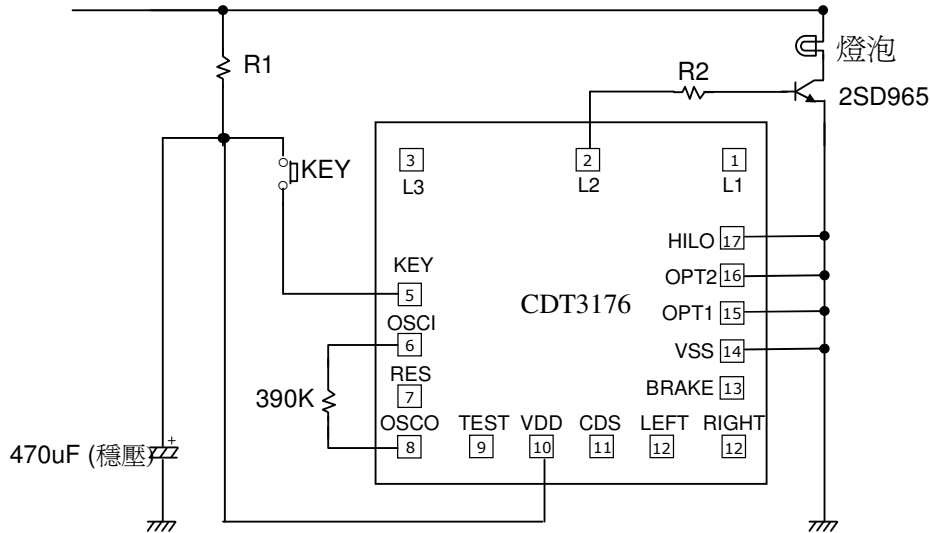
- 第一段：OFF
- 第二段：全亮(60Hz, DUTY=4/5)
- 第三段：全閃(DUTY=1/2)



CDT3176	P. 5
三個 LED 輸出控制 IC	

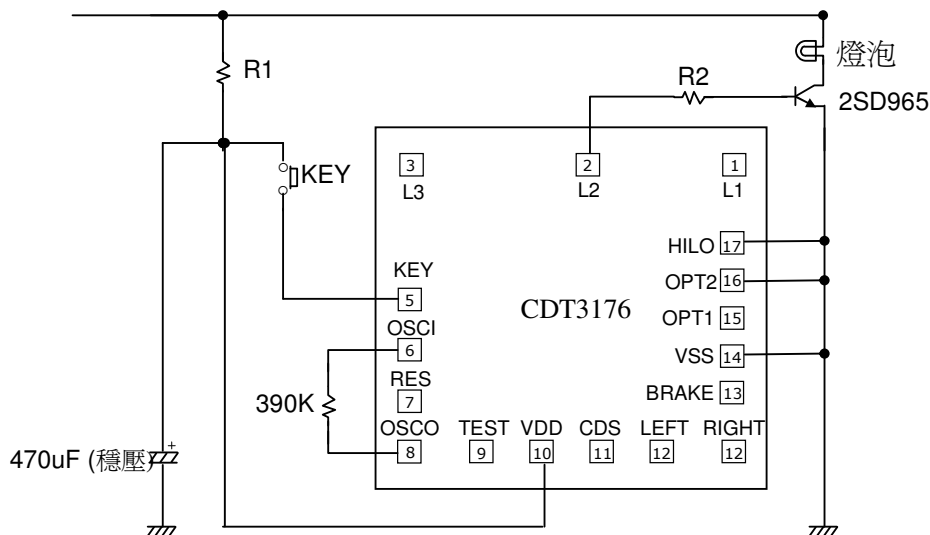
3 · 6VDC 前燈使用

1. 3 段輸出: A. OFF
- B. 全亮
- C. 全亮 - 1/2 DUTY

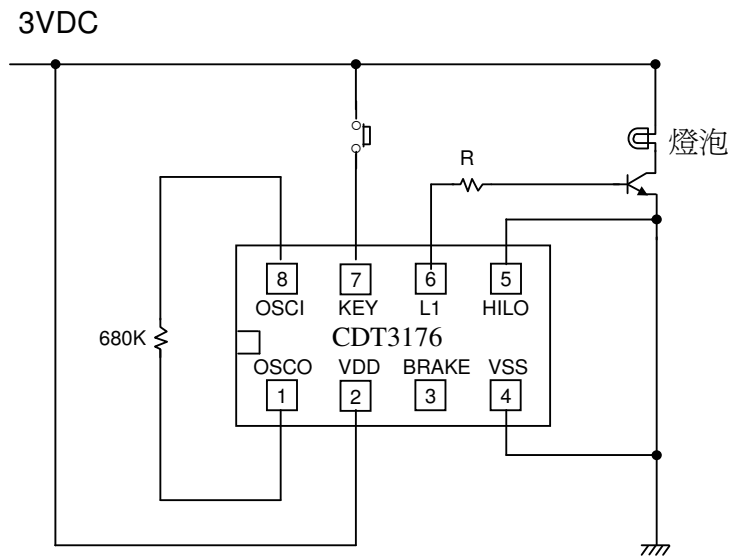


4 · 6VDC 前燈使用

1. 3 段輸出: A. OFF
- B. 全亮 - 60Hz, 4/5 DUTY
- C. 全亮 - 1/2 DUTY



■ 平常全亮， 踩煞車全閃



1 · 3VDC 前燈使用

- 第一段： OFF
- 第二段： 全 亮(100%)
- 第三段： 全 閃(DUTY=1/2)

