



CDT3138	P 1
三個 LED 輸出控制 IC	

■ CDT3138 系列

CDT3138 是專門設計應用於低壓 3 個 LED 輸出推動 IC。

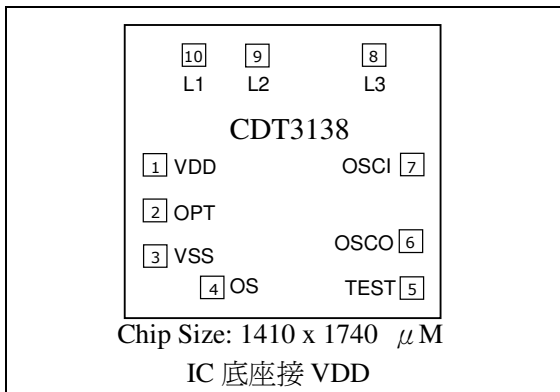
不必外接任何零組件，LED 輸出端可並聯多個 LED。

IC 也可以外接電阻加快閃動速度。

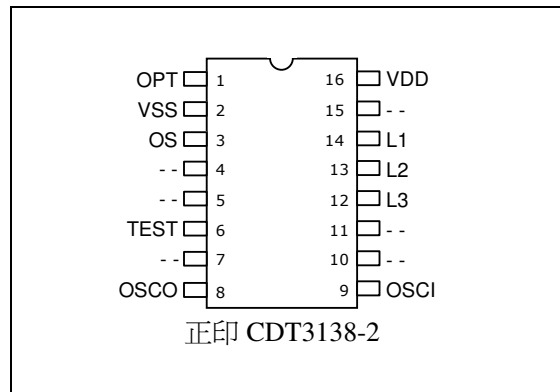
■ 特 性

- CMOS 製造技術
- 工作電壓範圍：1.35~5.00VDC
- 靜態電流 < 5 μ A
- 觸發鍵 -- One Shot 動作
- OPT 鍵 -- 二種速度選擇
- 觸發鍵一直按住，LED 連續閃完後也不再閃動。
- POWER ON – ON Mode

■ IC 打線腳座配置



■ 16 PIN DIP 包裝



PAD	符號	功能說明
1	VDD	電源正極
2	OPT	空腳閃少圈，接 VSS 閃多圈
3	VSS	電源負極
4	OS	One-Shot 觸發鍵
5	TEST	內部測試用

PAD	符號	功能說明
6	OSCO	振盪輸出
7	OSCI	振盪輸入
8	L3	LED3 輸出
9	L2	LED2 輸出
10	L1	LED1 輸出

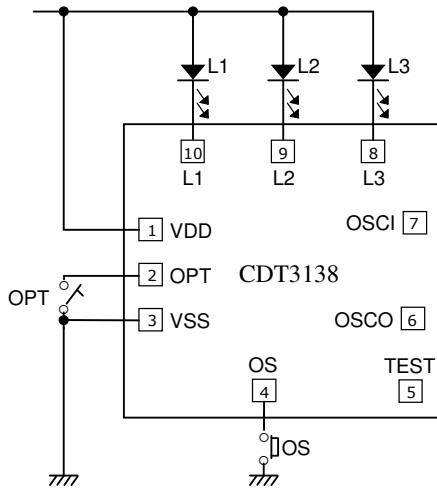
編號	選擇 OP 鍵	閃爍圈數	每個 LED 速度	一次時間
CDT3138-01	OPT 鍵 空腳	1 圈	3.3 Hz	約 0.3 秒
	OPT 鍵 接 VSS	3 圈	3.3 Hz	約 1.0 秒
CDT3138-02	OPT 鍵 空腳	8 圈	3.3 Hz	約 2.5 秒
	OPT 鍵 接 VSS	16 圈	3.3 Hz	約 5.0 秒

※ LED Duty Cycle: 1/2, 閃爍速率誤差: $\pm 20\%$ @3VDC

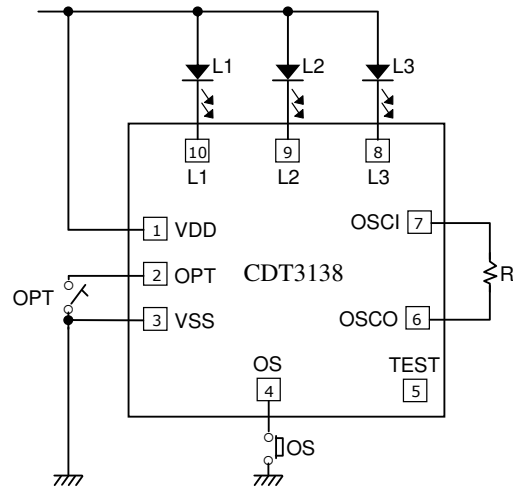
CDT3138	P 2
三個 LED 輸出控制 IC	

■ 應用線路

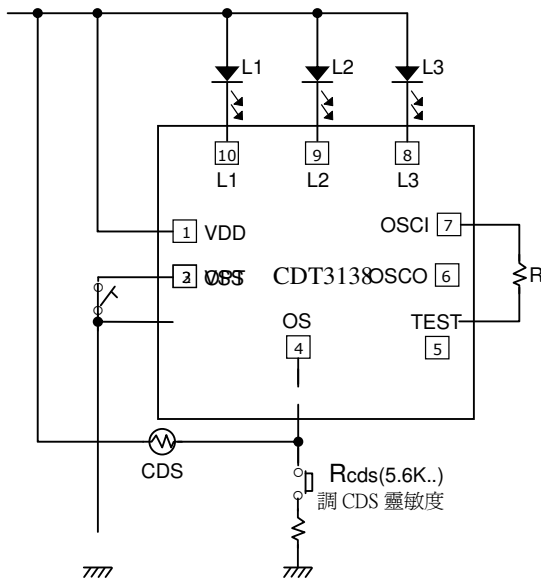
例 1. 控制 OS 鍵 (觸發鍵)(內定速度)



例 2. 控制 OS 鍵 (觸發鍵)(加 R 加速)



例 3. 外加 CDS，暗閃線路



■ 使用說明：

1. OPT 鍵使用功能：

二種速度選擇鍵，空腳閃少圈，接 VSS 閃多圈。

2. 一直觸動 OS 鍵時，LED 會一直閃動，不再觸動則閃後自動停止(RE-Trig)。

3. 當按住 OS 鍵時，LED 閃動停止後不會再閃。

4. 利用 R 可以調快速度。

5. 控制方式：控制 OS 鍵(觸發鍵)

6. CDS 如此接法靜態電流 $<5\mu\text{A}$ ，即使 OS 鍵一直按住 LED 也不會閃，Rcds 調 CDS 之靈敏度用。