



<b>CDT3345-08</b>	<b>P. 1</b>
<b>四段輸入倒時定時器 IC</b>	

### ■ 規格說明

CDT3345 是以可改變光罩式之多種輸出入變化的專用 Timer IC。

- (1) 設定時間觸發方式--ON/OFF
- (2) 4 個設定時間長度
- (3) 2 個輸出方式
- (4) 1 個 LED 閃爍
- (5) Buzzer 響聲-4Hz, 時間到響 10 秒  
(Bi Bi Bi ., Bi Bi Bi ., ...)

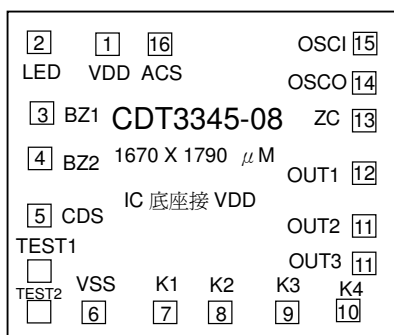
### ■ 特 性

- CMOS 製造技術
- 工作電壓範圍：1.35~5.00VDC
- 靜態電流 < 5 $\mu$ A
- 振盪方式：接 振盪電阻
- 2 個輸出端
  - (1). SOURCE, 15mA 
  - (2). SINK 
- 1 個 LED 每 5 秒閃一下：=12mA
- CDS 控制端

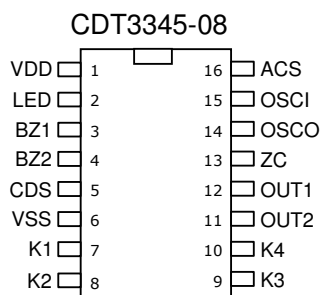
### ■ 功能描述：

1. ON/OFF — 按 KEY1 時 Bz “嗶” 一聲，LED 閃一下(4 Hz)開始計時。  
— 按一下 KEY1，計時開始。如再按一下 KEY1，IC 則 OFF 掉。  
計時之間按一下 KEY2 時，KEY1 之時間 OFF 掉，而開始 KEY2 之時間計時。如再按一下 KEY2，IC 則 OFF 掉。
2. Buzzer — 設定時間時 “嗶” 一聲，解除時 “嗶嗶” 二聲，時間到時 “嗶嗶嗶嗶” 四聲，每秒一次。
3. LED -- 每 5 秒閃一下，可供調整時間 Rosc 之參考用。
4. CDS -- CDS 有 Delay 功能。

### ■ IC 打線腳座配置



### ■ 16 PIN DIP 包裝



CDT3345-08	P. 2
四段輸入倒時定時器 IC	

■CDT-3345-08 規格

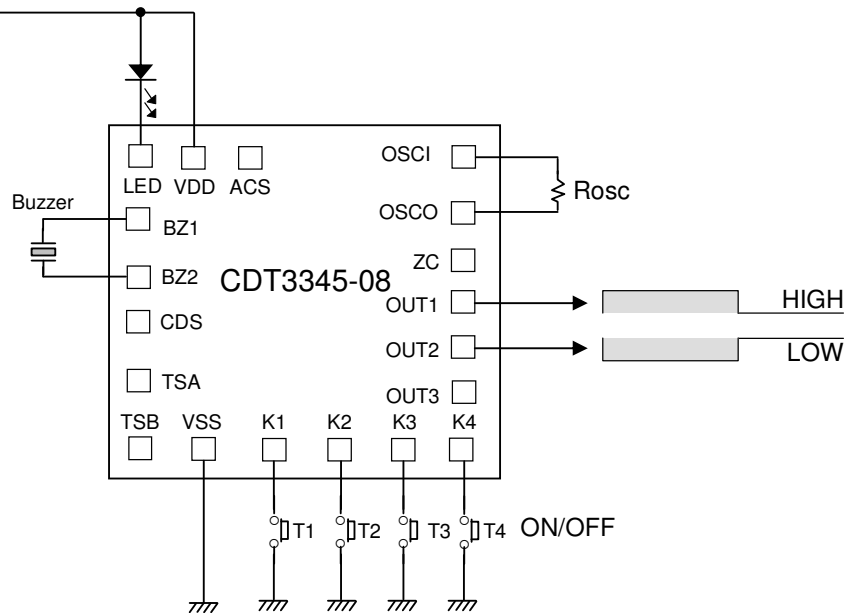
CDT-3345-08(DC 專用)- IC INTERNAL SPEC			
ON/OFF mode, ON – Bi, OFF – BiBi		LED – 5 秒一閃, 時間到 alarm 10 秒	
KEY1	5 秒鐘	KEY3	150 秒鐘
KEY2	300 秒鐘	KEY4	225 秒鐘

CDT-3345-08(DC 專用)- CUSTOMER SPEC			
ON/OFF mode		Rosc 減小, 時間變短	
KEY1	2 秒鐘	KEY3	60 秒鐘
KEY2	120 秒鐘	KEY4	90 秒鐘

■應用線路圖 :

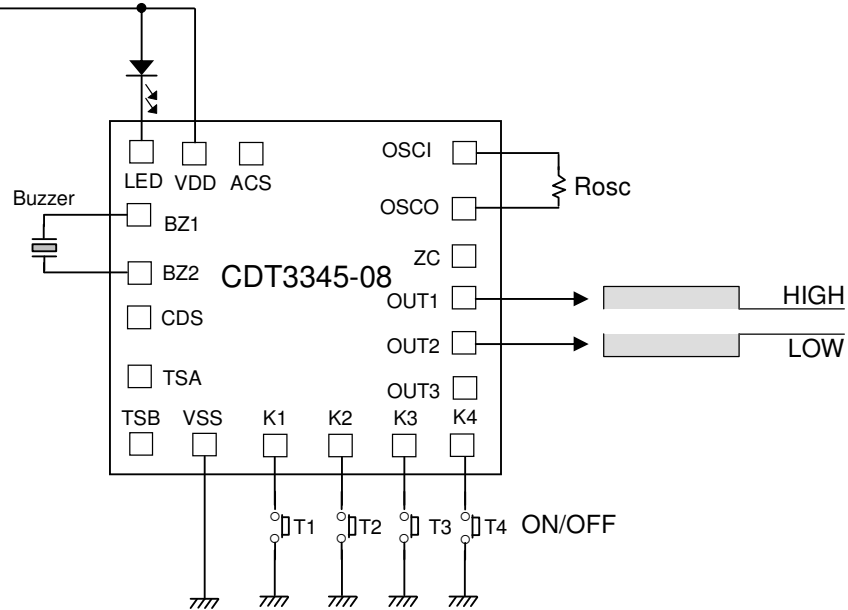
時間由 Rosc 決定(ASC = 0) : (DC 使用)

當 Rosc 值減小 -- 時間變短, LED 閃快, BZ 聲音變快



註: Rosc: 真正阻值需由 IC 固定電壓後量到之阻值為準。

■ 四段式定時器



規格設定	IC 內部預留規格	客戶要求規格
Time Key Setting	1 sec ~ 24Hr	T1 = 2 sec T2 = 120 sec T3 = 60 sec T4 = 90 sec
OUT	High Level : Wide Pulse :	OUT1 = OUT2 =
Buzzer Alarm	1. 10 Sec 2. 60 Sec 3. 300 Sec	Alarm Time = 10 Sec
Key Trig	1. ON/ OFF 2. One Shot (Non-Retrig) 3. Level Hold	Trig = ON/ OFF
OSC	Rosc	Rosc =
LED	5 秒閃一下	5 秒閃一下

註: Rosc: 真正阻值需由 IC 固定電壓後量到之阻值為準。

CDT3345-08	P. 4
四段輸入倒時定時器 IC	

