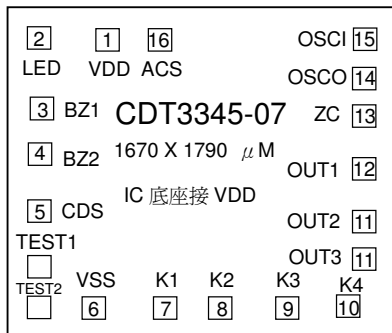
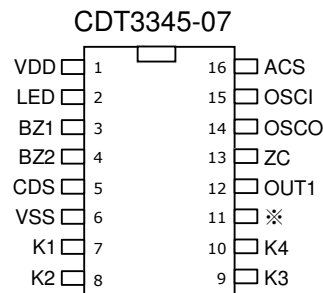


■ IC 打線腳座配置

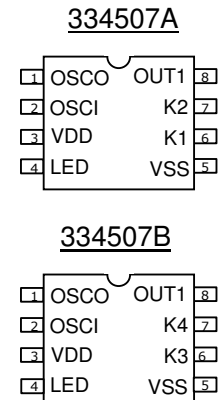


■ 16 PIN DIP 包裝



3345-07A P11=OUT2  
3345-07B P11=OUT3

■ 8 PIN DIP 包裝



■ PIN 腳功能描述：

腳位	符號	X( $\mu$ m)	Y( $\mu$ m)	功能說明
1	VDD	442	1590	電源正極。
2	LED	157	1590	(i). 接振盪電阻時按 KEY 時動作： 定時器啟動時 LED 每 5 秒一次(可調)。 定時器結束時 LED 閃爍每秒一次持續 10sec (ii). 無接振盪電阻時為常亮狀態。
3	BZ1	157	1240	接 Buzzer。
4	BZ2	157	881	
5	CDS	157	569	光敏電阻。
	TEST1	157	317	測試 PIN。
	TEST2	157	120	
6	VSS	384	120	電源負極。
7	KEY1	658	120	設定時間(1)。
8	KEY2	906	120	設定時間(2)。
9	KEY3	1154	120	設定時間(3)。
10	KEY4	1404	120	設定時間(4)。
11	OUT3	1433	330	TRIAC。
12	OUT2	1433	535	定時器啟動時為 0，結束時為 1。
13	OUT1	1433	863	定時器啟動時為 1，結束時為 0。
16	ZC	1433	1221	AC 50/60 Hz。
17	OSCO	1433	1402	接振盪電阻。
18	OSCI	1433	1590	接振盪電阻(沒有接振盪電阻時須接 High)。
19	ACS	656	1590	決定計時時間，使用 AC50/60Hz。

CDT3345-07	P. 2
四段輸入倒時定時器 IC	

■電器特性：

項目	符號	Limit			單位	條件
		Min	Typ	Max		
工作電壓	V <sub>DD</sub>		3	5	V	
工作電流	I <sub>op</sub>		50	200	μA	無負載
輸出電流(LED)	I <sub>oL</sub>	15	20	25	mA	
輸出電流	I <sub>oL</sub>		105	128	mA	
輸出電流	I <sub>oH</sub>		3.5	8	mA	
Rosc 阻值	Rosc		536K		Ω	

■產品型號與規格

1. DC 專用 – 使用於 DC 電池之線路, 使用 Rosc, 可以調快時間

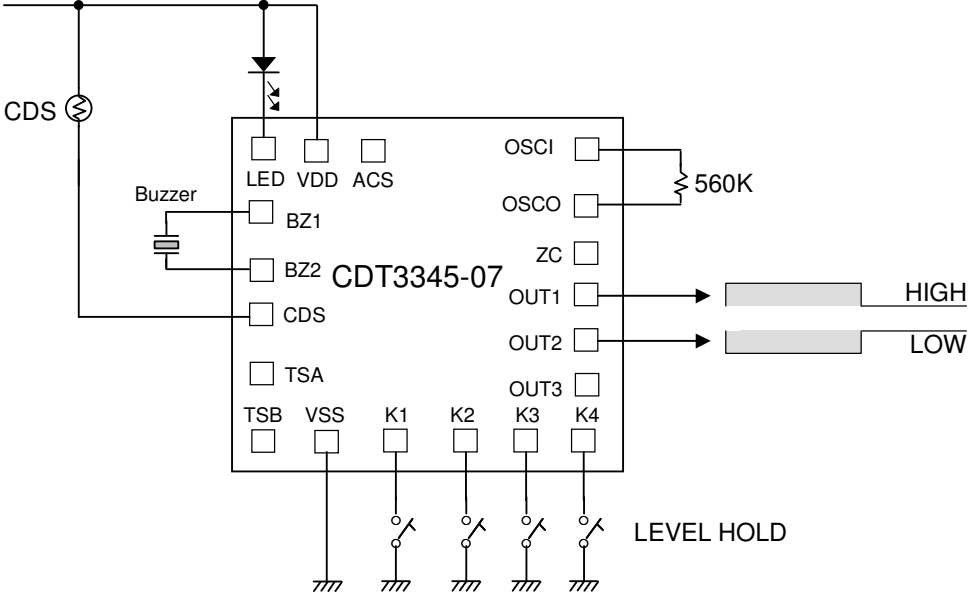
2. AC 專用 – 使用於 AC 電源之線路

不論是否用 ZC 或用 Rosc, 使用 ZC 時間固定, 使用 Rosc, 可以調快時間

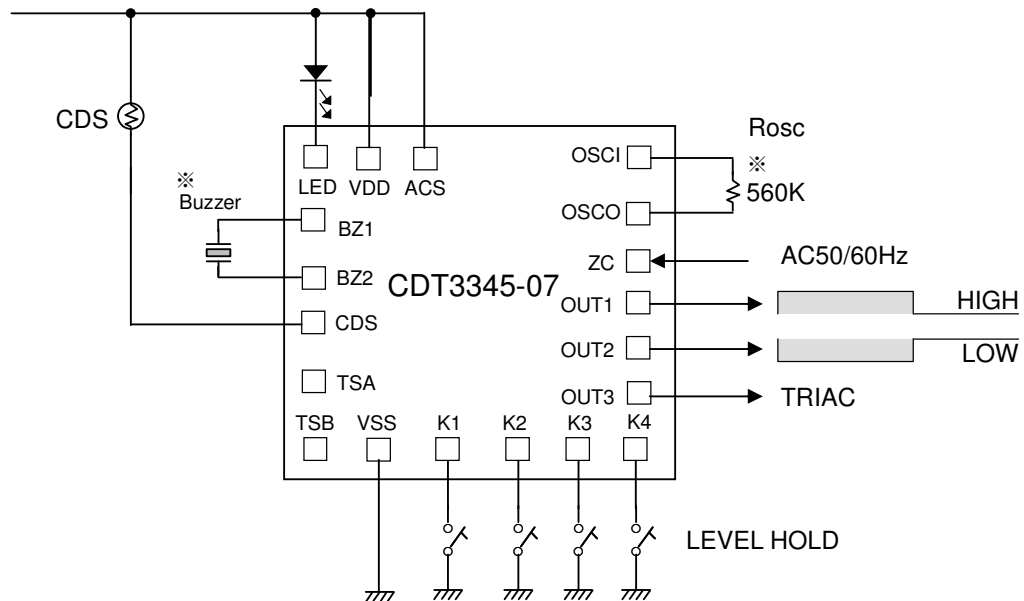
CDT-3345-07 (AC 線路專用)			
Level Hold mode, POWER ON – Bi		LED –5 秒一閃, 時間到 alarm 10 秒	
KEY1	4 小時	KEY3	12 小時
KEY2	8 小時	KEY4	16 小時

■應用線路圖：

(a). 時間由  $R_{osc}$  決定 ( $ASC = 0$ ) : (DC 使用)  
 當  $R_{osc}$  值減小 -- 時間變短, LED 閃快, BZ 聲音變快



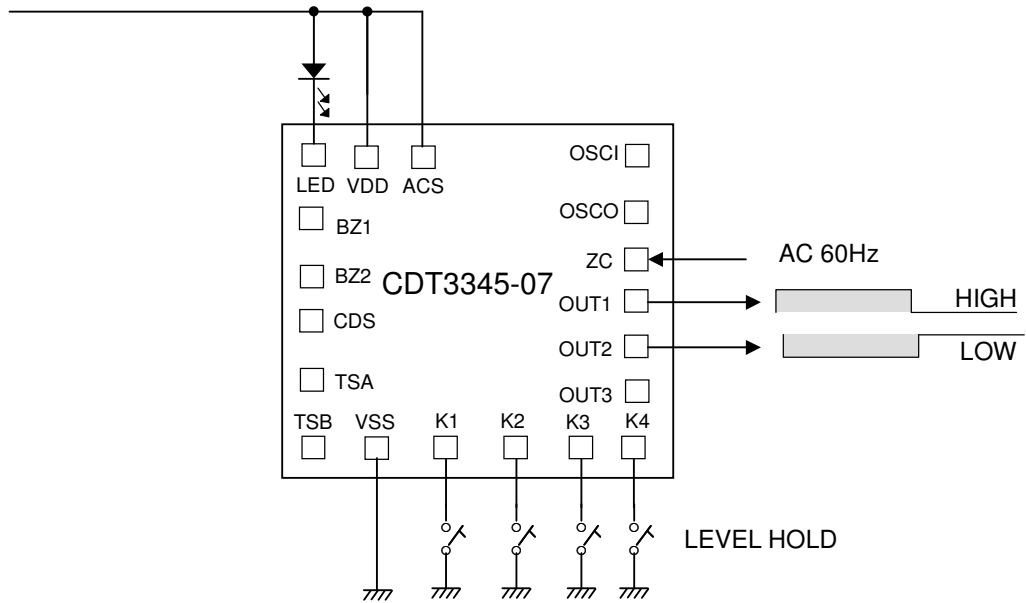
(b). 時間由 ZC 決定(ASC = 1) : (AC 使用)



### 說明

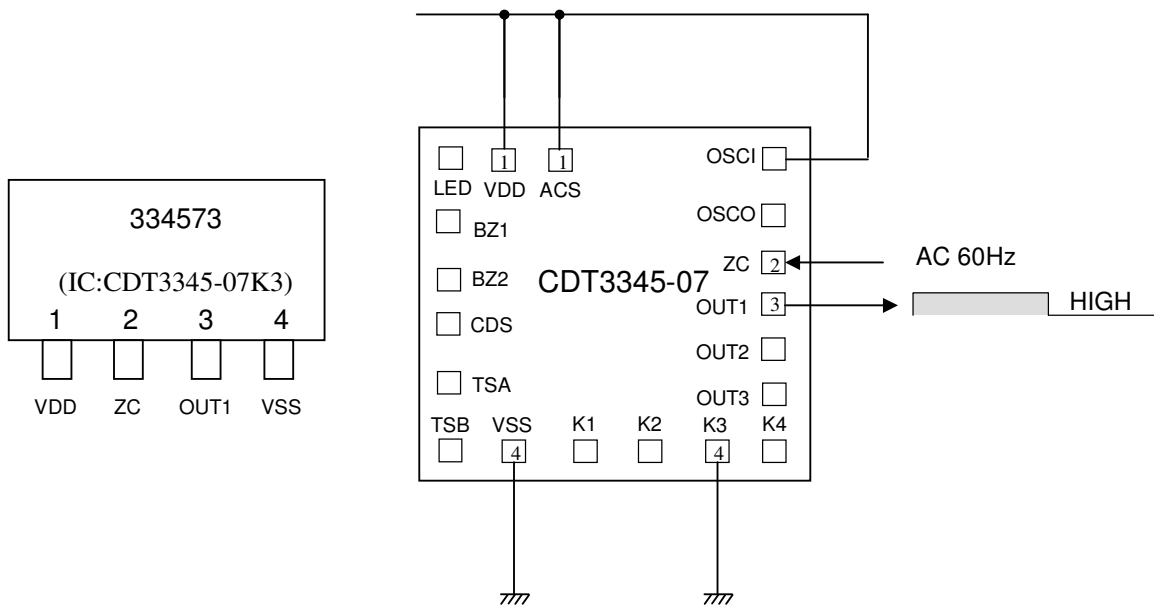
1. 使用 Rosc 時 – 可使用於 AC50/60Hz  
-- BZ 有聲, LED 會閃
2. 不接 Rosc 時 – 只可使用於 AC60Hz  
-- BZ 不會響, LED 不會閃
3. ACS PIN 接到 VDD
4. 使用 AC 時可推 TRIAC, 須接振盪電阻 Rosc 時才可使用

(c). 只能使用 AC 60Hz (ASC = 1) :



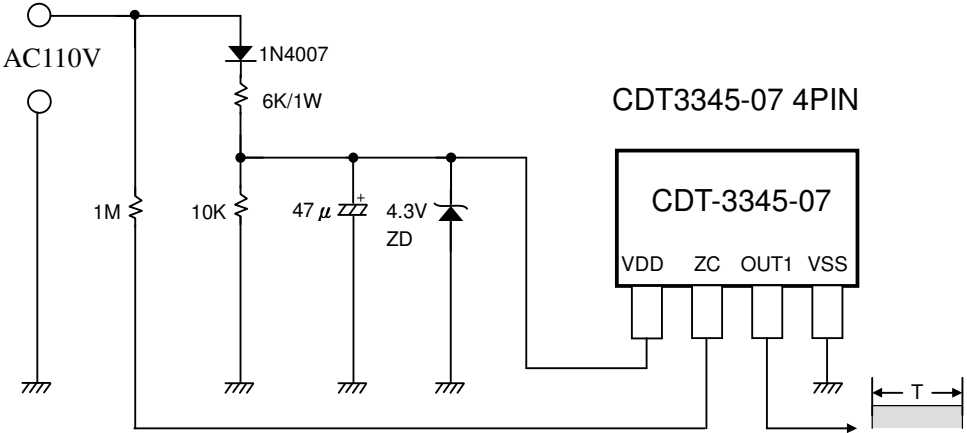
(d). 使用 AC 60Hz , 固定時間 (ASC = 1) : 4PIN 接法

(範例 - K3 - 12 小時)



CDT3345-07	P. 6
四段輸入倒時定時器 IC	

■ CDT3345-07 AC 應用線路



CDT-3345-07 4PIN				
4pin mark	334571	334572	334573	334574
出貨型號	CDT3345-07A	CDT3345-07B	CDT3345-07C	CDT3345-07D
功能時間	4 小時	8 小時	12 小時	16 小時