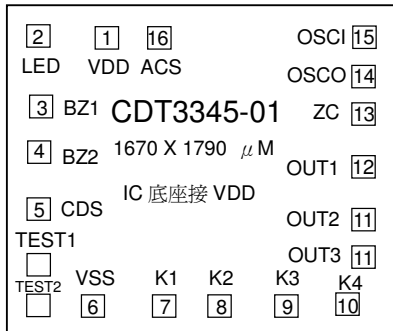
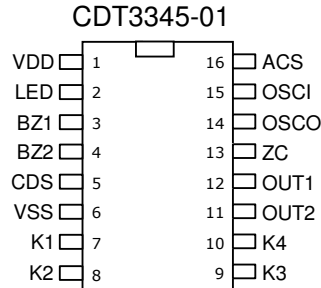


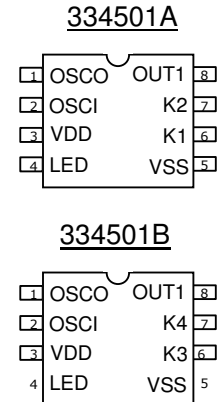
■ IC 打線腳座配置



■ 16 PIN DIP 包裝



■ 8 PIN DIP 包裝

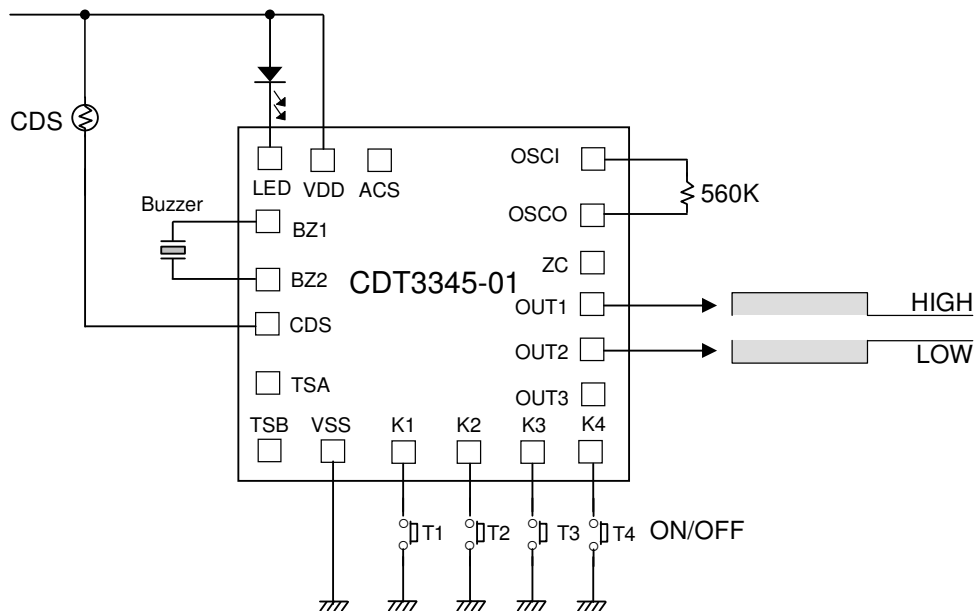


CDT-3345-01 (DC 專用)			
ON/OFF mode, ON – Bi, OFF – BiBi		LED – 5 秒一閃, 時間到 alarm 10 秒	
KEY1	15 分鐘	KEY3	60 分鐘
KEY2	30 分鐘	KEY4	120 分鐘

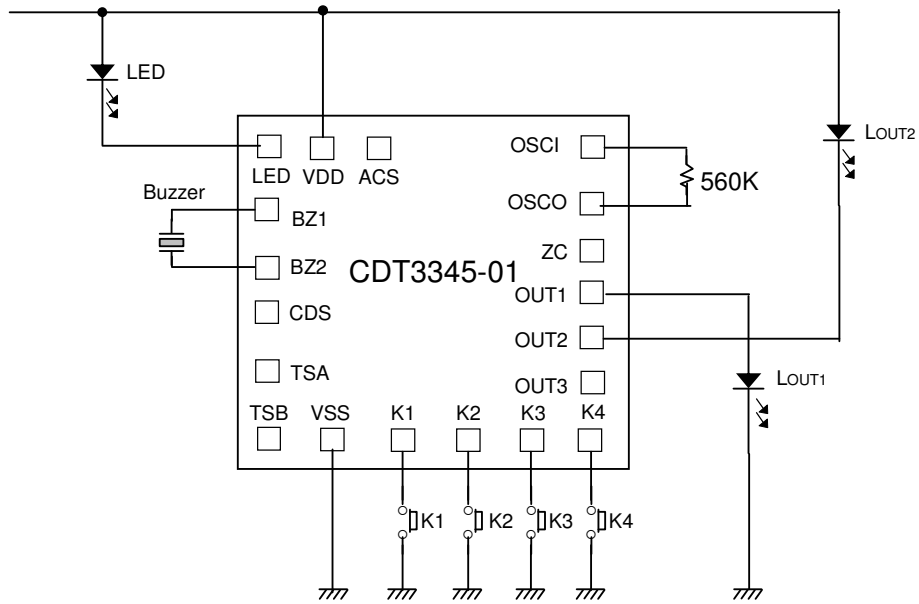
■ 應用線路圖 :

時間由  $R_{osc}$  決定 ( $ASC = 0$ ) : (DC 使用)

當  $R_{osc}$  值減小 -- 時間變短, LED 閃快, BZ 聲音變快



■ 測試應用線路



說明

1. K1 ON/OFF 控制，按一下 L<sub>OUT1</sub>, L<sub>OUT2</sub> 亮，時間到 L<sub>OUT1</sub>, L<sub>OUT2</sub> 則 OFF。  
 K1(T1)計時內再按一下則 OFF，如再按一下則重新啟動。  
 K1(T1)計時內按 K2 則自動轉到 K2 之時間(T2)
2. CDT3345-01 – R<sub>osc</sub> 減少，時間可變短。
3. 如 T = 1min --- R<sub>osc</sub> ≅ 180K (線性)
4. LED – 5 秒一閃(標準設定時間)
5. L<sub>OUT1</sub>, L<sub>OUT2</sub> 顯示輸出端
6. Buzzer--設定時間時“嗶”一聲，解除時“嗶嗶”二聲，  
 時間到時“嗶嗶嗶嗶”四聲，計 10 秒

CDT-3345-01 (DC 專用)			
ON/OFF mode, ON – Bi, OFF – BiBi		LED – 5 秒一閃, 時間到 alarm 10 秒	
KEY1	15 分鐘	KEY1	15 分鐘
KEY2	30 分鐘	KEY2	30 分鐘