

CDT3215H	P. 1
四段輸入/二個輸出倒時定時器 IC	

## ■ 規格說明

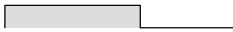
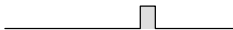

CDT3215H 是以可改變光罩式之多種輸出  
入變化的專用 Timer IC。

可改變之地方：

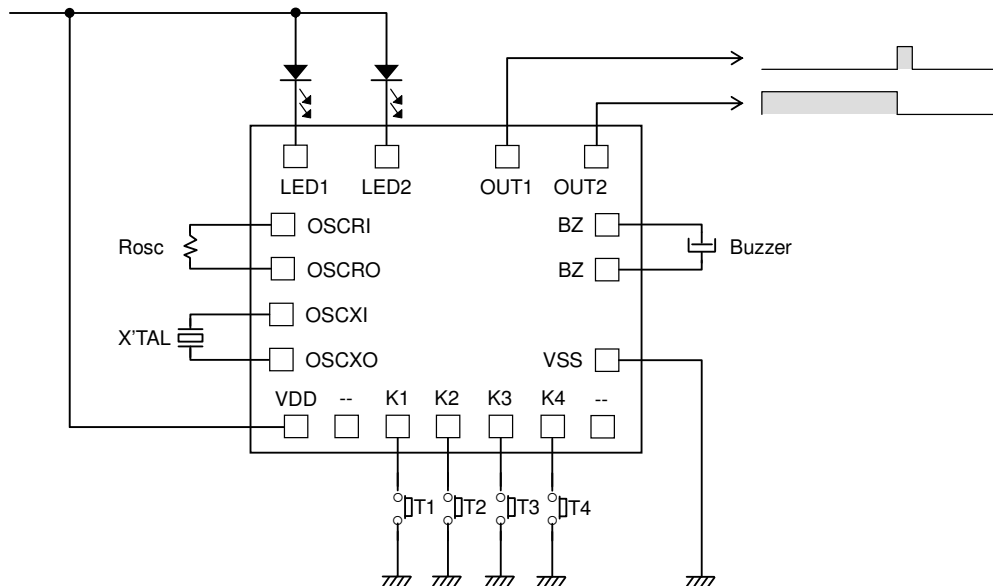
- (1) 4 個設定時間輸入方式
- (2) 4 個設定時間長度
- (3) 2 個輸出方式
- (4) 2 個 LED 閃爍
- (5) Buzzer 響聲

設定方式多，應用廣泛。

## ■ 特 性

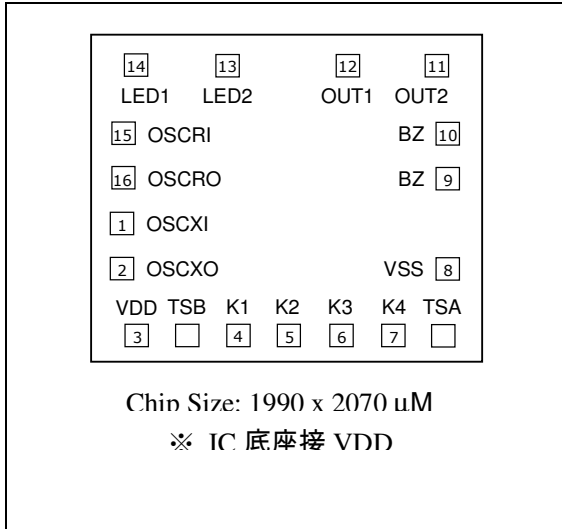
- CMOS 製造技術
- 工作電壓範圍：1.35~5.00VDC
- 靜態電流 < 5 $\mu$ A
- 振盪方式：接 振盪電阻 或 X'TAL
- 4 個時間輸入鍵
  - (1) 可設定：ON/OFF, One-Shot 及 Level-Hold 三種
  - (2) 可設定時間：1 ~ 960 分鐘
- 2 個輸出端可設定 3 種輸出方式
  - High Level : 
  - Narrow Pulse : 
  - Wide Pulse : 
- 2 個 LED 可設定：
  - (1) 輸出方式
  - (2) 閃爍時間
- Buzzer 輸出，可設定響的時間

## ■ 四段式定時器

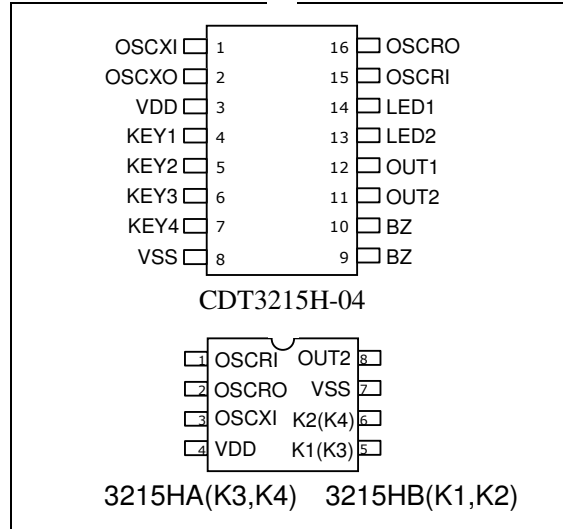


CDT3215H	P. 2
四段輸入/二個輸出倒時定時器 IC	

■ IC 打線腳座配置



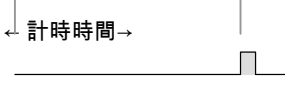

■ 16 PIN DIP 包裝



■ IC 打線腳座配置

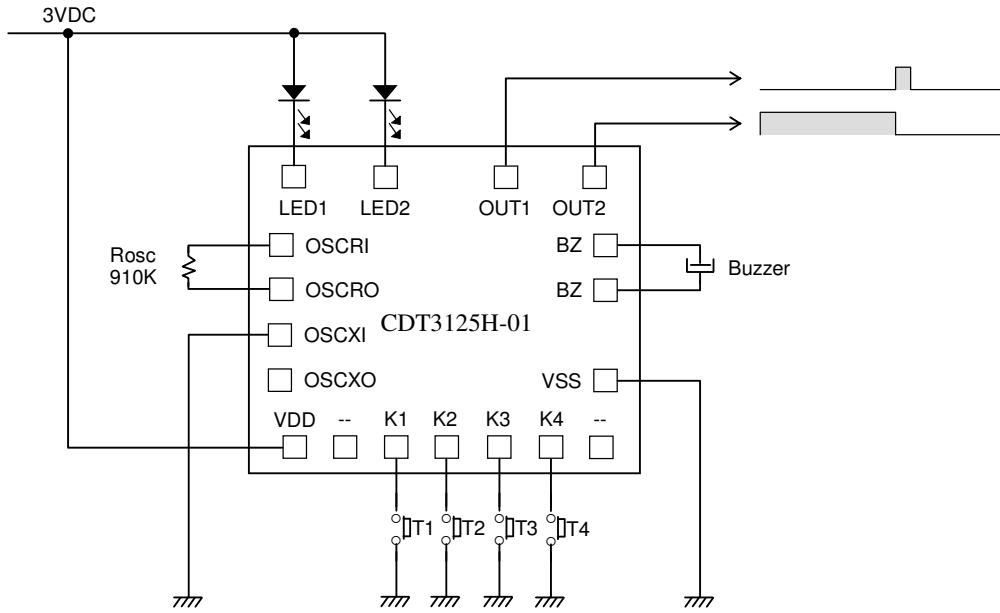
晶片腳座	IC 包裝腳數	使用符號	功 能 說 明
1	1	OSCXI	振盪器輸入
2	2	OSCXO	接 X'TAL - 32768Hz
3	3	VDD	電源正極
4	4	KEY1	時間設定(T1)輸入鍵
5	5	KEY2	時間設定(T2)輸入鍵
6	6	KEY3	時間設定(T3)輸入鍵
7	7	KEY4	時間設定(T4)輸入鍵
			可設定成：ON/OFF，One-Shot，Level-Hold
8	8	VSS	電源負極
9	9	BZ	Buzzer 輸出端
10	10	BZ	Buzzer 輸出端
11	11	OUT2	輸出端
12	12	OUT1	輸出端
13	13	LED2	LED2 輸出
14	14	LED1	LED1 輸出
15	15	OSCRI	振盪器輸入
16	16	OSCRO	接電阻 R <sub>osc</sub> = 910KΩ

■ CDT3215H-01 規格說明

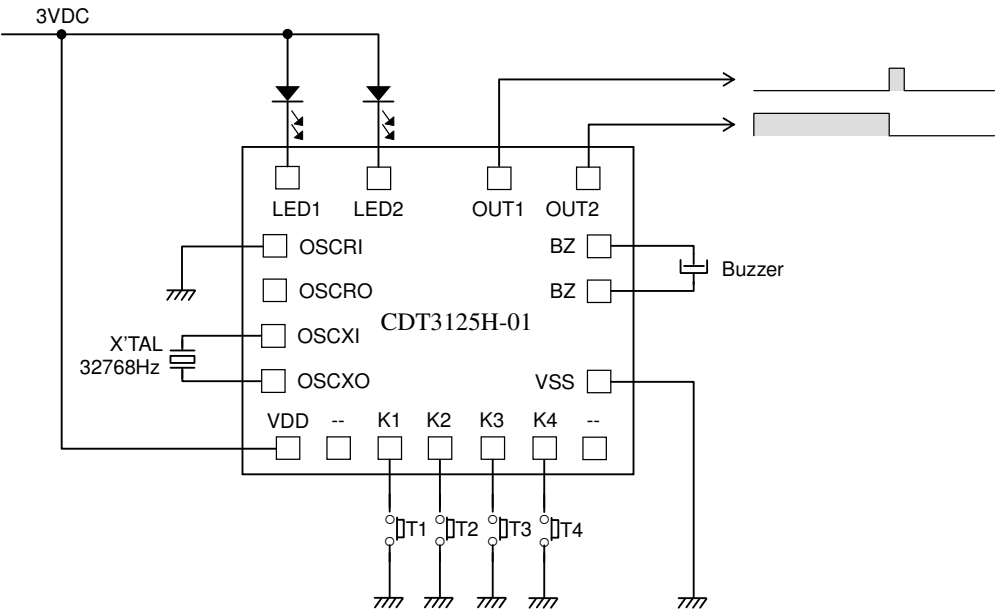
使用符號	規格說明
<p>KEY1 KEY2 KEY3 KEY4</p>	<p>時間設定(T1)輸入鍵 - 15 分鐘, ON/OFF mode                      時間設定(T1)輸入鍵 - 30 分鐘, ON/OFF mode                      時間設定(T1)輸入鍵 - 60 分鐘, ON/OFF mode                      時間設定(T1)輸入鍵 - 120 分鐘, ON/OFF mode</p> <p>ON/OFF mode 說明</p> <p>(1) 如觸按一下 KEY1, 則 LED1 先閃一下, 同時 Buzzer 響一聲後, 計時(T1)開始, 其間 LED1 每隔 5 秒閃一下(亮 250mS)。時間(T1)到時, LED1, LED2 對閃 10 秒(頻率=1Hz)。當計時(T1)進行中再按一下 KEY1, 則輸出變成 OFF。</p> <p>(2) 當 T1 進行中, 再按一下 KEY2, 則 T2 變成 ON, T1 變成 OFF, 此時 LED2 先閃一下, Buzzer 響一聲後, LED 每隔 5 秒閃一下。</p> <p>(3) 此動作亦是 KEY 本身有 ON/OFF 鍵, 且隨時可換成其他 KEY。</p> <p>(4) KEY3 -- LED1, KEY4 -- LED2 同上說明</p>
<p>LED1 LED2</p>	<p>按一下 KEY1 : LED1 閃一下 (亮 250mS)                      計時進行中 : LED1 每 5 秒閃一下 (亮 250mS)                      計時時間到 : LED1 與 LED2 對閃 (1Hz, 時間 10 秒)</p>
<p>OUT1</p>	<p>計時時間到時 :  High Pulse 寬 250ms (固定)                      送出 Pulse :</p> <p>觸發 KEY →  計時時間由 KEY 決定                      ← 時間到</p>
<p>BZ1 BZ2</p>	<p>起動計時時 : Bi 一聲 (1Hz)                      關閉計時時 : Bi Bi 二聲 (2Hz)                      計時時間到 : Bi Bi Bi 三聲 (3Hz)</p>

■ 應用線路

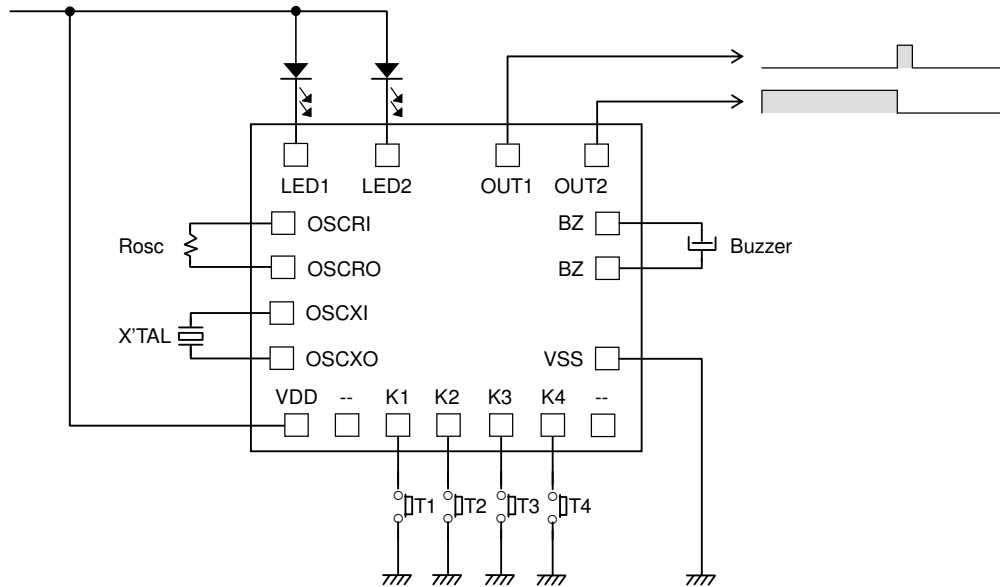
1. 利用 Rosc



2. 利用 X'TAL



■ 四段式定時器



規格設定	IC 內部預留規格	客戶要求規格
Time Key Setting	1 ~ 960 Min	T1 = _____ Min T2 = _____ Min T3 = _____ Min T4 = _____ Min
OUT	High Level : Narrow Pulse : Wide Pulse :	OUT1 = _____ OUT2 = _____
Buzzer Alarm	1. 10 Sec 2. 60 Sec 3. 300 Sec	Alarm Time = _____
Key Trig	1. ON/ OFF 2. One Shot (Non-Retrig) 3. Level Hold	Trig = _____
OSC	1. R 2. Crystal (32768Hz)	
LED	KEY 1 - LED1 KEY 2 - LED2 KEY 3 - LED1 KEY 4 - LED2	

CDT-3215H-01				
ON/OFF mode		O N – Bi, OFF – BiBi		
KEY	時間	對應 LED	OUTPUT	
KEY1	15 分鐘	LED1	OUT1	HIGH LEVEL
KEY2	30 分鐘	LED2	OUT2	NARROW PULSE
KEY3	60 分鐘	LED1	LED1/LED2	對閃 10 秒 (1Hz)
KEY4	120 分鐘	LED2	BUZZER	ALARM 10 秒(BiBiBi)

CDT-3215H-02				
Level Hold mode				
KEY	時間	對應 LED	OUTPUT	
KEY1	1 分鐘	LED1	OUT1	HIGH LEVEL
KEY2	3 分鐘	LED2	OUT2	NARROW PULSE
KEY3	4 分鐘	LED1	LED1/LED2	對閃 10 秒 (1Hz)
KEY4	5 分鐘	LED2	BUZZER	ALARM 10 秒(BiBiBi)

CDT-3215H-03				
One Shot mode		O N – Bi,		
KEY	時間	對應 LED	OUTPUT	
KEY1	1 小時	LED1	OUT1	HIGH LEVEL
KEY2	6 小時	LED2	OUT2	NARROW PULSE
KEY3	7 小時	LED1	LED1/LED2	對閃 10 秒 (1Hz)
KEY4	8 小時	LED2	BUZZER	ALARM 10 秒(BiBiBi)

CDT-3215H-04				
ON/OFF mode		O N – Bi, OFF – BiBi		
KEY	時間	對應 LED	OUTPUT	
KEY1	3 分鐘	LED1	OUT1	HIGH LEVEL
KEY2	5 分鐘	LED2	OUT2	NARROW PULSE
KEY3	15 分鐘	LED1	LED1/LED2	對閃 10 秒 (1Hz)
KEY4	30 分鐘	LED2	BUZZER	ALARM 10 秒(BiBiBi)

## ■ 2 KEY 使用方法

### CDT3215H-01 設定鍵

KEY MODE : ON/OFF

KEY1 - 15 分鐘 - LED1

KEY2 - 30 分鐘 - LED2

KEY3 - 60 分鐘 - LED1

KEY4 - 120 分鐘 - LED2

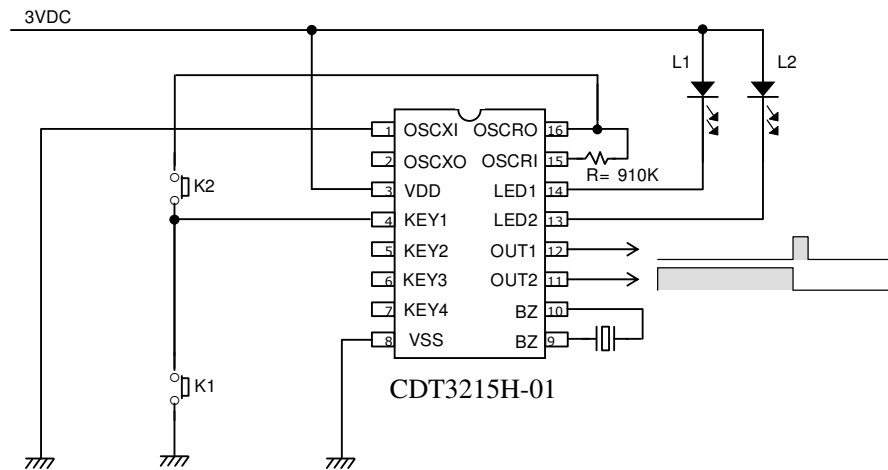
ON - Bi, OFF - BiBi

OUTPUT : OUT1 - HIGH LEVEL

OUT2 - NARROW PULSE

LED1 / LED2 : 對閃 10 秒 (1Hz)

利用 R<sub>osc</sub>



### 使用說明

1. 按 K1, IC 啟動後 -- OSC 振盪輸出。
2. OSCRO 變 LOW, 再按 K2 則 OFF, OSC 皆關畢。
3. OFF 時按 K2 無效  
達到 K1 -- ON  
K2 -- OFF 使用 2 KEYS 之功能
4. 其餘各 KEY 亦可如此接。

■ CDT3215H-05 設定鍵

KEY MODE : ON/OFF

按同一 KEY Bi 一聲 ON, BiBi 二聲 OFF, 不同 KEY 則 RESTART 計時

K1- 75 秒- L1 (1Hz,1/4duty)                      OUTPUT: OUT1- HIGH LEVEL

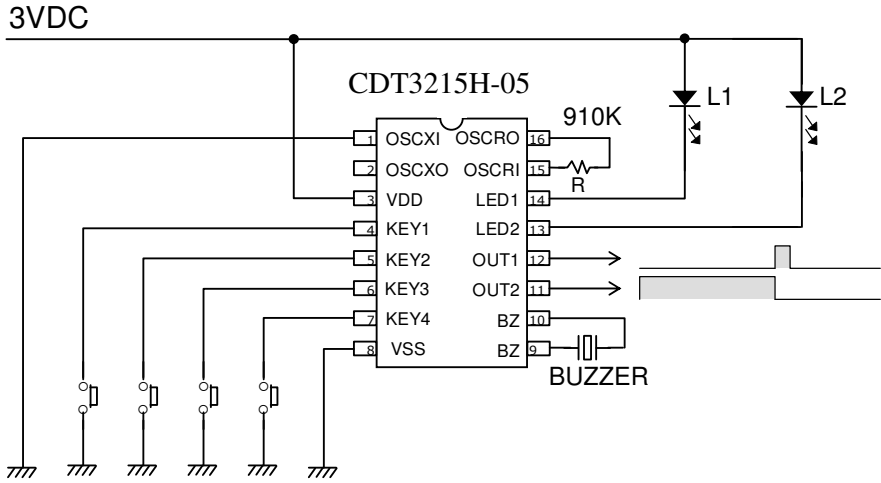
K2- 10 秒- L2 (1Hz,1/4duty)                      OUT2- NARROW PULSE

K3- 20 秒- L1 (1Hz,1/4duty)                      Rosc : 910KΩ (標準值)

K4- 30 秒- L1+2 (1Hz,1/4duty)                      時間到 : L1,2 互閃 10 秒

BiBiBi 響 10 秒

■ 利用 Rosc





CDT3215H	P.9
四段輸入/二個輸出倒時定時器 IC	

## ■ REPEAT TIMER 使用方法

### CDT3215H-04 設定鍵

KEY MODE : ON/OFF

KEY1 - 3 分鐘 - LED1

KEY2 - 5 分鐘 - LED2

KEY3 - 15 分鐘 - LED1

KEY4 - 30 分鐘 - LED2

ON - Bi, OFF - BiBi

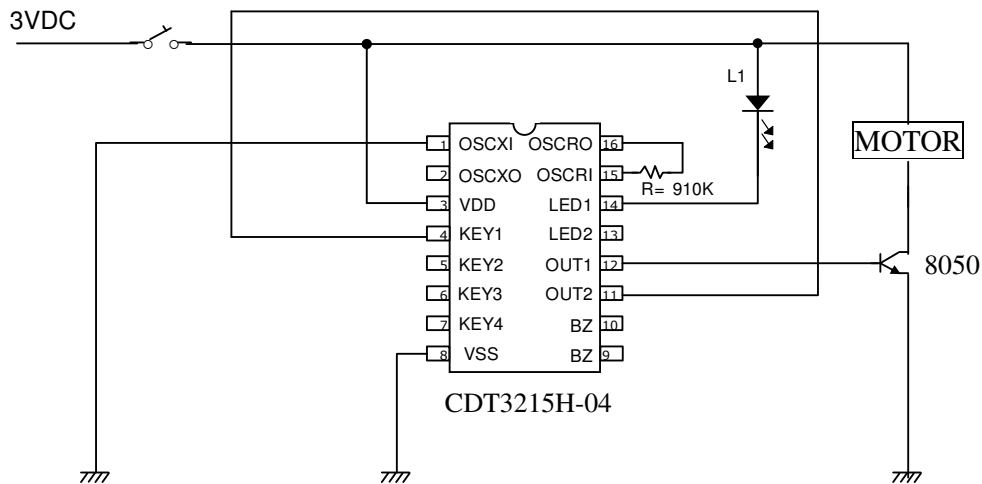
OUTPUT : OUT1 - HIGH LEVEL

OUT2 - NARROW PULSE

(PULSE TIME = 250ms)

LED1 / LED2 : 對閃 10 秒 (1Hz)

利用  $R_{osc}$



## 使用說明

- 1 POWER ON, IC 啟動後 -- OSC 振盪輸出。
- 2 時間到 - OUT2 又送 LOW 給 KEY1, 如此 REPEAT 下去。
- 3 其餘各 KEY 亦可如此接。

CDT3215H	P.10
四段輸入/二個輸出倒時定時器 IC	

## ■ CDT3215H-05 設定鍵

KEY MODE : ON/OFF

按同一 KEY Bi 一聲 ON, BiBi 二聲 OFF, 不同 KEY 則 RESTART 計時

K1- 75 秒- L1 (1Hz,1/4duty)

OUTPUT: OUT1- HIGH LEVEL

K2- 10 秒- L2 (1Hz,1/4duty)

OUT2- NARROW PULSE

K3- 20 秒- L1 (1Hz,1/4duty)

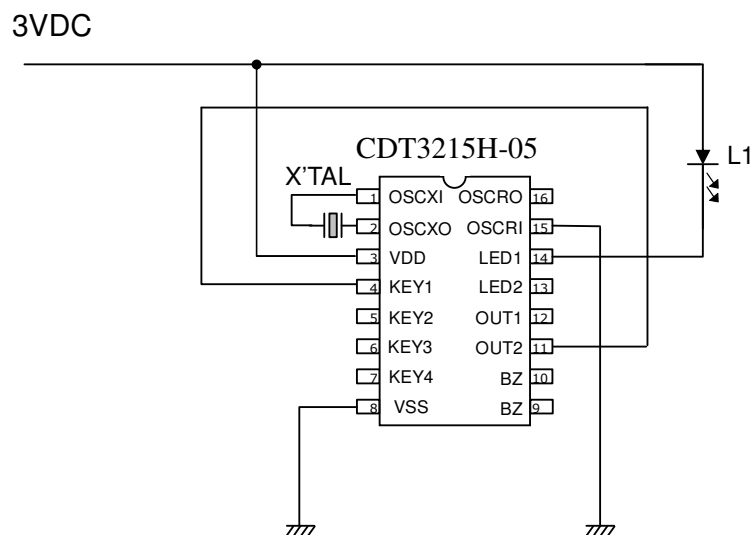
Rosc : 910KΩ (標準值)

K4- 30 秒- L1+2 (1Hz,1/4duty)

時間到 : L1,2 互閃 10 秒

BiBiBi 響 10 秒

## ■ 利用 X'TAL



CDT3215H	P.11
四段輸入/三個輸出定時器 IC	

### ■ CDT3215H-03 設定鍵

KEY MODE : ONE SHOT

KEY1 — 1 小時 — LED1,2

KEY2 — 6 小時 — LED1,2

KEY3 — 7 小時 — LED1,2

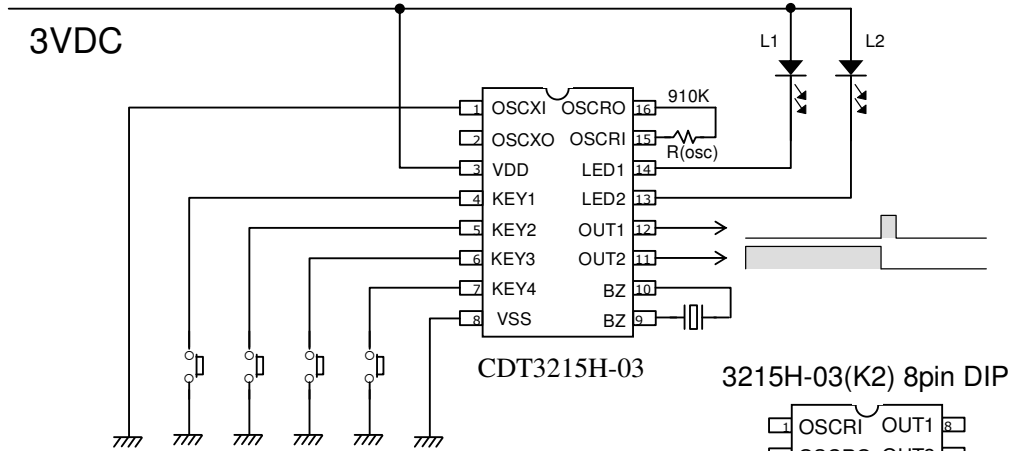
KEY4 — 8 小時 — LED1,2

OUTPUT : OUT1 — HIGH LEVEL

OUT2 — NARROW PULSE

LED1 / LED2 : 對閃 10 秒 (1Hz)

### 利用 $R_{osc}$



### AC 110V 電源控制

