

CDT3162	P. 1
六個 LED 輸出控制 IC	

■ 使用說明

CDT3162 是專門設計應用於低壓 6 個 LED 輸出推動 IC。 IC 可外電阻或不接電阻，線路簡單，變化多端，應用廣泛。

■ 產品分類

CDT3162-4 -One Shot 8 下(外接電阻)
CDT3162-6 -One Shot 16 下(內建電阻)

■ 特 性

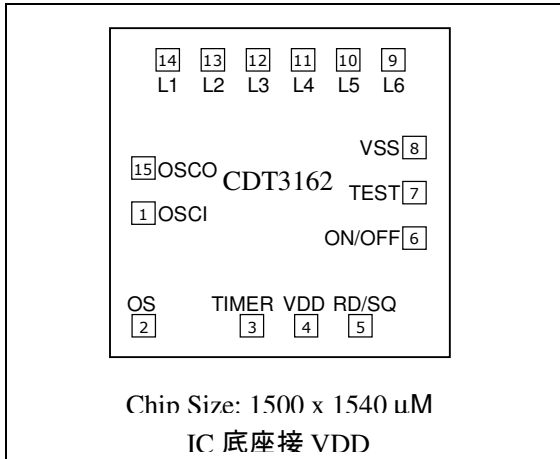
- CMOS 製造技術
- 工作電壓範圍：1.35~5.00VDC
- 靜態電流 < 5 μ A
- 可接 ON/OFF, One Shot 二功能
- 6 個 LED 閃爍輸出可接成：
亂閃 或 順閃
- 輸出電流 > 25mA (VDD=3V)
- Power ON 在 One Shot mode
- One Shot 接觸 VSS pin 時，會 reset 即又重頭來(Retrig)。
- One Shot 接 TIMER pin 時，未閃完再按鍵時無效 (Non-Retrig)。

■ 產品說明

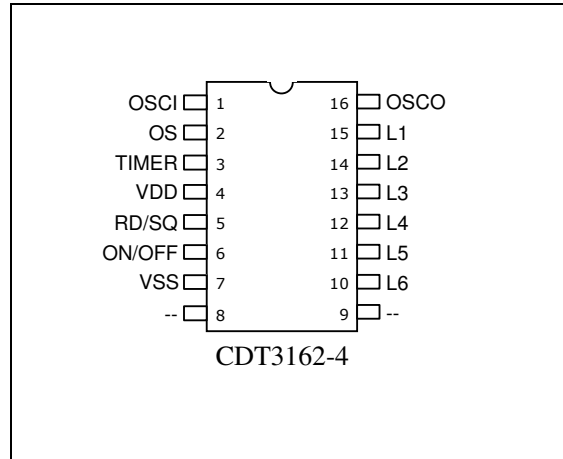
規 格	CDT3162-4	CDT3162-6
One Shot	8 cycles	16 cycles
輸 出	6	6
DUTY CYCLE	1/2	1/2
ON/OFF	○	○
內建電阻	×	○
順閃/亂閃	○	○
POWER ON	One Shot	One Shot
One Shot	○	○
TIMER	○	○

CDT3162	P. 2
六個 LED 輸出控制 IC	

■ IC 打線腳座配置



■ 16 PIN DIP 包裝

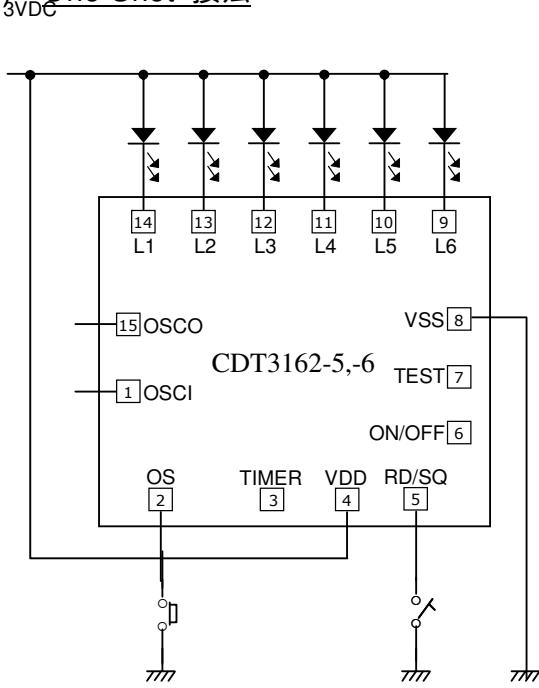


■ IC 打線腳座配置

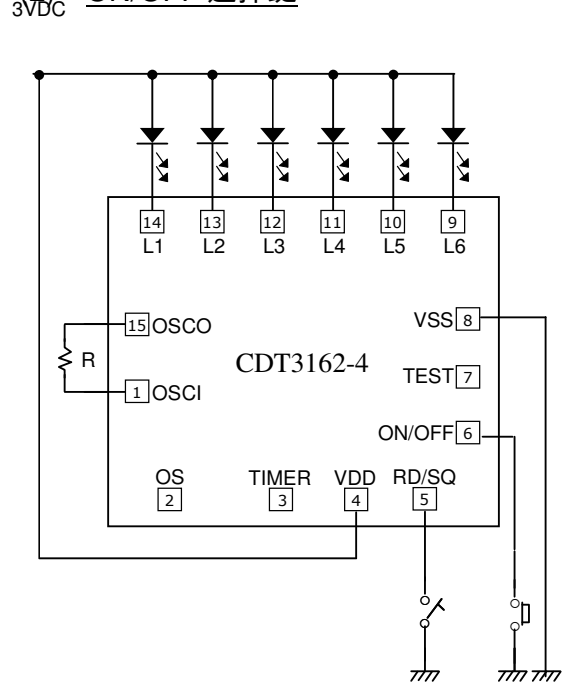
晶片腳座	IC 包裝腳數	使用符號	功 能 說 明
1	1	OSCI	振盪器輸入
2	2	OS	One Shot 觸發鍵
3	3	TIMER	計時器輸出 (與 One Shot 連用)
4	4	VDD	電源正極
5	5	RD/SQ	亂閃 / 順閃 選擇 (內定亂閃, 接 Vss 順閃)
6	6	ON/OFF	閃爍 / 停止 按鍵選擇
8	7	VSS	電源負極
9	15	L6	LED6 輸出
10	14	L5	LED5 輸出
11	13	L4	LED4 輸出
12	12	L3	LED3 輸出
13	11	L2	LED2 輸出
14	10	L1	LED1 輸出
15	16	OSCO	振盪器輸出

■ 應用線路

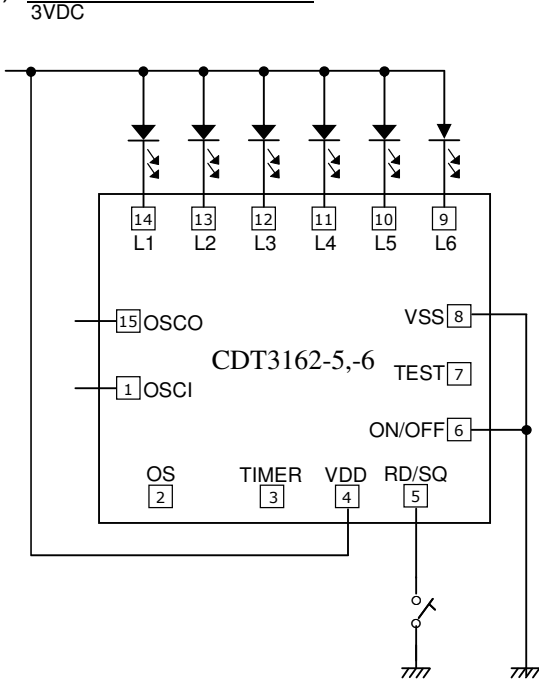
(1) One Shot 接法



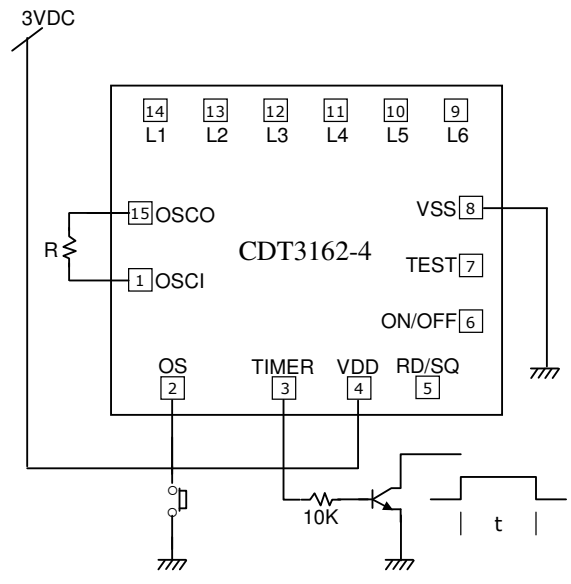
(2) ON/OFF 選擇鍵



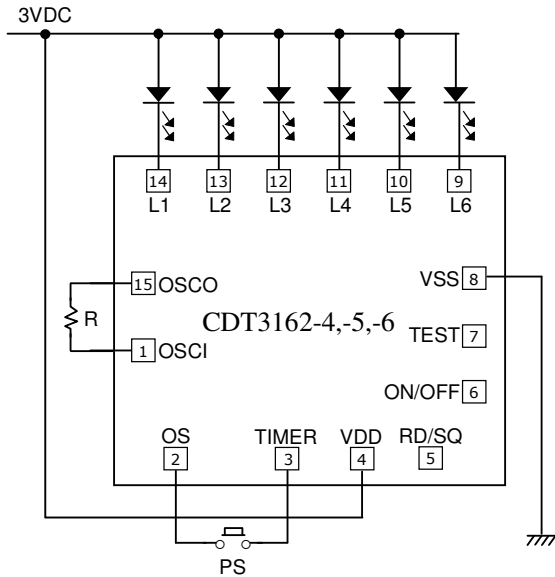
(3) 使用 POWER 切換時



(4) 只用 TIMER 時



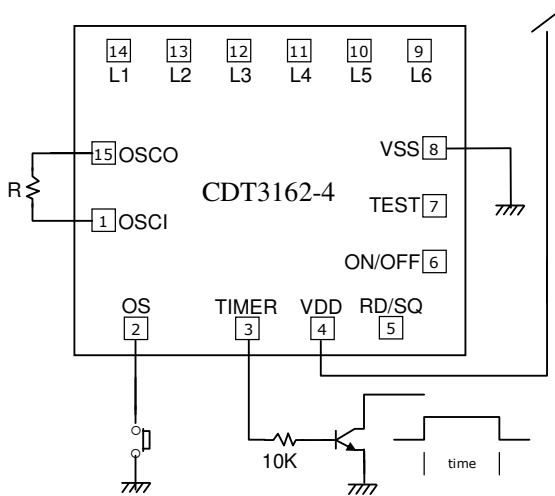
(5) 使用 One Shot 時



使用說明：

- (a) 當利用 One Shot 時，TIMER 與 One Shot 中接 push switch，則當按 PS 後，一定等 16 CYCLES 跑完後再按 PS，One Shot 才會再動作。
- (b) 如果將 One Shot 直接按 PS 接地，中間如再按 One Shot 時，則會影響 One Shot 動作，即重新再啟動(RESET)。

(6) 使用 TIMER 時



使用說明：

使用 TIMER pin 輸出時，TIMER pin 由 low 變 high，時間到時再變 low