

## ■ 使用說明

CDT-3082 是專門設計應用於多段式設定用之定時器 IC。

設定時間可任意接成 1 ~ 12 小時。

可使用於 AC 或 DC 線路。

- AC – 利用 AC 之 60Hz
- DC – 利用 32768Hz crystal

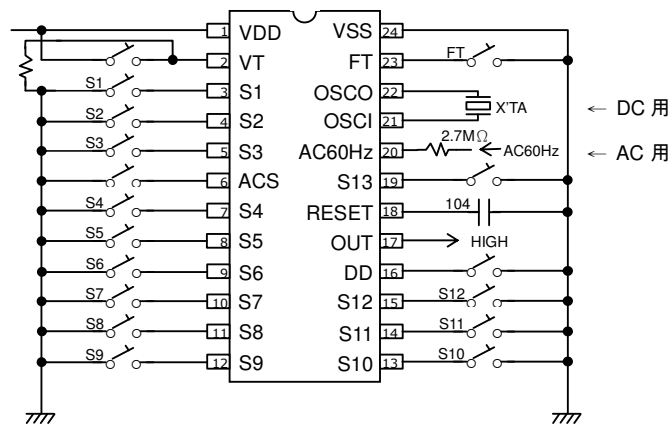
## ■ 特 性

- 工作電壓範圍：1.35~5.00VDC
- 選擇有延遲或無延遲啟動
- 設定時間 1 ~ 12 小時
- 可設定連續輸出
- 有快速測試鍵
- 正輸出(High Level)

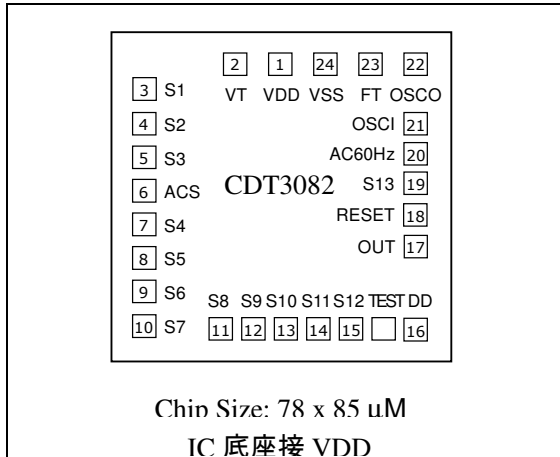
## ■ 工作原理

1. 先將 S1 ~ S12 設定所需要的時間值。
2. VT 接 VDD，則 OUT 由 LOW 變成 HIGH，時間長短由 S1 ~ S12 決定。
3. VT 在設定時間中變 LOW，OUT 立即變 LOW。
4. 可用在 DC 或 AC，DC 接 Crystal，AC 取用電源頻率。

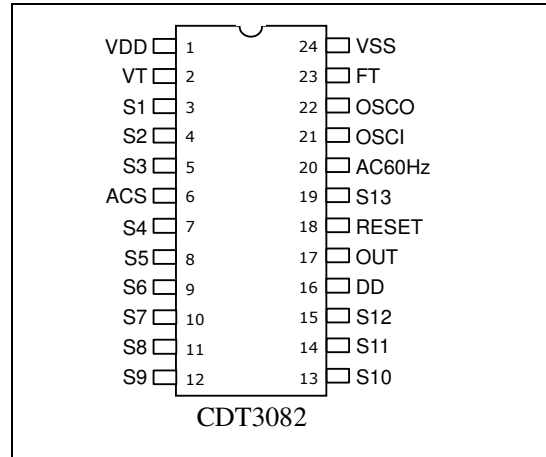
## ■ 工作線路



### ■ IC 打線腳座配置



### ■ 24 PIN DIP 包裝

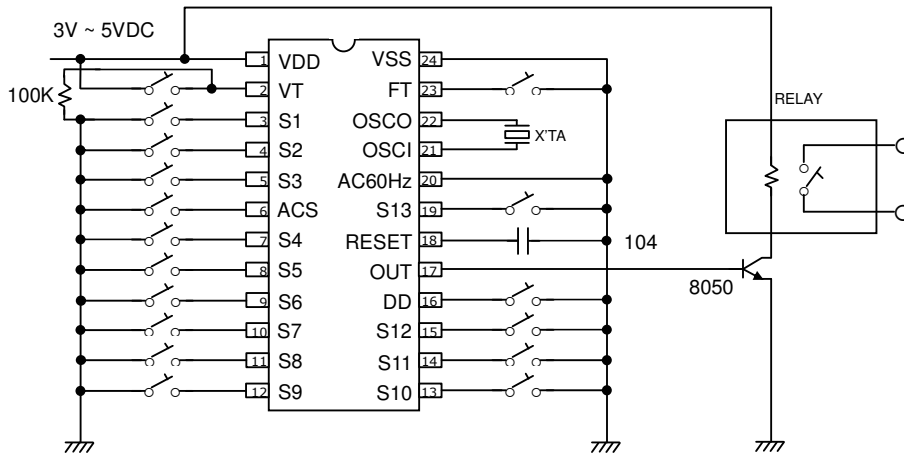


### ■ IC 打線腳座配置

晶片腳座	IC 包裝腳數	使用符號	功 能 說 明
1	1	VDD	電源正極
2	2	VT	接 VDD，由 DD 決定輸入可有 8 秒延遲或無延遲，當接 VSS 時，輸出即停止
3	3	S1	工作時間 1 小時，同時設定以高時數優先
4	4	S2	工作時間 2 小時，同時設定以高時數優先
5	5	S3	工作時間 3 小時，同時設定以高時數優先
6	6	ACS	選擇 AC 60Hz 或 AC 50Hz，空腳-60Hz
7	7	S4	工作時間 4 小時，同時設定以高時數優先
8	8	S5	工作時間 5 小時，同時設定以高時數優先
9	9	S6	工作時間 6 小時，同時設定以高時數優先
10	10	S7	工作時間 7 小時，同時設定以高時數優先
11	11	S8	工作時間 8 小時，同時設定以高時數優先
12	12	S9	工作時間 9 小時，同時設定以高時數優先
13	13	S10	工作時間 10 小時，同時設定以高時數優先
14	14	S11	工作時間 11 小時，同時設定以高時數優先
15	15	S12	工作時間 12 小時，同時設定以高時數優先
	--	TEST	內部測試用
16	16	DD	空腳有 8 秒延遲，接 VSS 無延遲
17	17	OUT	當設定 S1~S12 接 Low 時，即有 High 輸出
18	18	RESET	Power On Reset，外接電容 104
19	19	S13	S13 接 VSS 時，OUT 變成連續輸出，直接受 VT 控制，與設定時數無關
20	20	AC60Hz	接 AC60Hz 或 AC50Hz 二種，空腳時為 60Hz
21	21	OSCI	DC 線路用 - 接 32768Hz X'TAL
22	22	OSCO	DC 線路用 - 接 32768Hz X'TAL
23	23	FT	接 VSS 時，上述設定時間由小時變秒，快速測試
24	24	VSS	電源負極

## ■ 應用線路

### (A). DC 線路



### 說明：

1. 先設定 S1~S12，決定需要之時數
2. 接 VT 到 VDD 後，OUT 端即馬上動作
3. 將 DD 接 VSS，則線路無延遲
4. 測試時將 FT 接 VSS，如此可快速測試

### (B). AC 線路

